



Powered by **wel**tech

WELTECH
PLASTIC WELDING TECHNOLOGIES

**CNC-W250 PLASTİK BORU ALIN KAYNAK MAKİNESİ
KULLANMA KILAVUZU**

**CNC-W250 PLASTIC PIPES BUTT WELDING MACHINE
USER MANUAL**

**СNC-W250 СВАРОЧНОЕ ОБОРУДОВАНИЕ ДЛЯ СТЫКОВОЙ
СВАРКИ ПОЛИЭТИЛЕНОВЫХ ТРУБ**

ИНСТРУКЦИЯ ПО ЭКСПЛУАТАЦИИ

www.elbor.com.tr
www.weltech.com.tr

İçindekiler Content

WELTECH CNC-W250 ALIN KAYNAK MAKİNESİ (WELTECH CNC-W250 BUTT WELDING MACHINE).....	1
MAKİNANIN ÖZELLİKLERİ (PROPERTIES OF THE MACHINE).....	2
ALIN KAYNAK MAKİNASI EKİPMANLARI (EQUIPMENTS OF THE MACHINE).....	3
ANA GÖVDE (MAIN BODY).....	4
TRAŞLAYICI (TRIMMER).....	5
ISITICI (HEATER).....	6
MUHAFAZA VE DESTEK KUTUSU (PROTECTIVE CASING).....	6
HİDROLİK VE ELEKTRİK KONTROL ÜNİTESİ (HYDRAULIC POWER PACK WITH ELECTRIC CONTROL UNIT).....	7
ALIN KAYNAK MAKİNASININ ÇALIŞTIRILMASI VE KAYNAK İŞLEMİ (OPERATION OF THE MACHINE AND WELDING PROCESS).....	8-9
KAYNAK POZİSYONLARI (WELDING POSITIONS).....	11
GÜVENLİK AÇISINDAN DİKKAT EDİLMESİ GEREKLİ HUSUSLAR (POINTS TO BE NOTICED FOR SAFETY).....	13
BORULARDA KAYNAK HATALARI (WELDING DEFECTS).....	14
CNC-W250 ALIN KAYNAK MAKİNESİ KAYNAK PARAMETRELERİ (W160 WELDING MACHINE WELDING PARAMETERS).....	15
PE 100.....	16
PE 80.....	21
PP.....	26

WELTECH CNC-W250 ALIN KAYNAK MAKİNESİ
WELTECH CNC-W250 BUTT WELDING MACHINE
W250 СВАРОЧНЫЙ АППАРАТ ДЛЯ СТЫКОВОЙ СВАРКИ



Güç kaynağı	220 V 50/60 Hz Monofaze
Power Supply	
Питание	
Tıraşlayıcı motor gücü	0,75 KW
Trimmer motor power	
Торцеватель с электроприводом	
Hidrolik motor gücü	0,55KW
Hydroulic motor power	
Гидростанция	
Ütü gücü	2,8 KW
Heater power	
Нагревательный	
Çalışma aralığı	Ø75-Ø250 mm
Operating range	
Диапазон сварки	
Çalışma ortam sıcaklığı	-10C° ~ +40C°
Operating ambient temperature	
Рабочая температура	
Gerekli jeneratör gücü	7 KVA
Generator power	
Требуемая мощность генератора	
Standart makine ağırlığı	230 Kg
Machine weight	
Вес аппарата Нетто	
Sandıklı makina ağırlığı	295 kg
Machine Gross weight	
Вес аппарата Брутто	
Makine hacmi (sandıklı)	99X134X94 cm.
Machine volume (with box)	
Транспортировочный ящик	
Kaynak materyalleri	PE,PP,PVDF
Welding Materials	
Материал сварки пластмассовых труб	
Üretici Ülke	Türkiye
Origin	Turkey
Страна изготовителя	Турция

CNC-W250 ALIN KAYNAK MAKİNESİ GENEL ÖZELLİKLERİ

- 32 Bar'a kadar PE - PP - PVDF boru ve fittingslerin 75 - 90 - 110 - 125 - 140 - 160 - 180 - 200 - 225 - 250 mm çaplarının kaynağında kullanılır.
- ISO 12176 - 1 Uluslararası standartlara uygun olarak operasyonel en kısa kurulumuna sahip, güçlü, kolay ve seri kaynak imkanı sağlar.
- Hafif yapısı sayesinde kolay kullanım imkanı sağlar.
- Maksimum çalışma basıncı 150 Bar olarak dizayn edilmiştir.
- -40 C° ~+40 C° ortam sıcaklığında çalıştırılmaya uygundur.

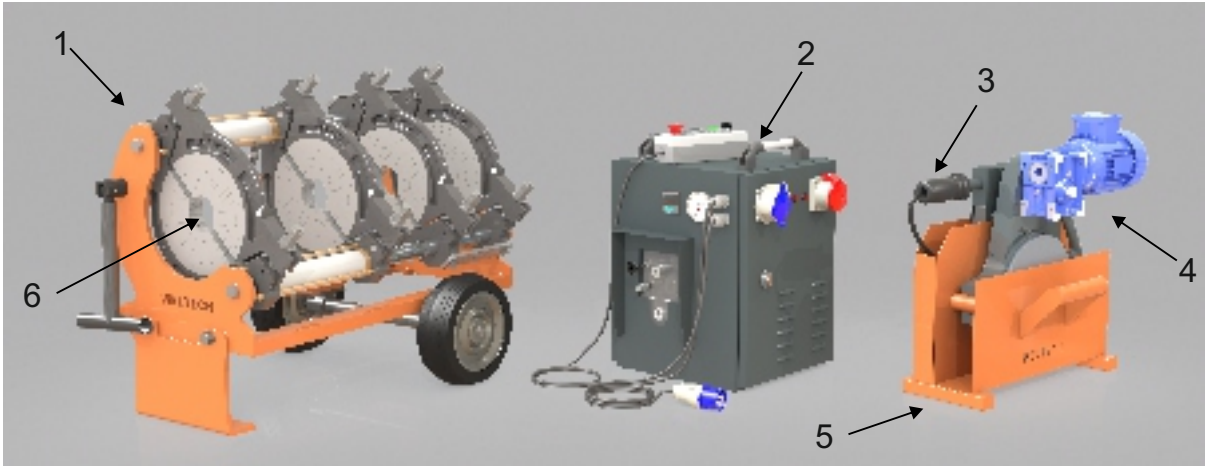
CNC-W250 BUTT WELDING MACHINE GENERAL FEATURES

- Machine is for weldings of PE - PP - PVDF pipes and fittings up to 32 Bar .Welding sizes are 75 - 90 - 110 - 125 - 140 - 160 - 180 - 200 - 225 - 250mm
- With the shortest setup time it provides simple and fast welding operations according to international standards ISO 12176 - 1
- With it's lightweight nature provides easy handling
- Maximum working pressure is 150 Bar
- The working environmental temperature is -40 C° ~+40 C°

ИСПОЛЬЗОВАНИЕ ПО НАЗНАЧЕНИЮ

- CNC-W250 Машина для Стыковой Сварки Общие Свойства
Давления свариваемых труб - <PN32 Bar, ПЭ – ПП – ПНД – ПВДФ трубы и фитинги, рассчитанных на сварку труб следующих диаметров: Ø75 - 90 - 110 - 125 - 140 - 160 - 180 - 200 - 225 - 250 mm
- ISO 12176 – 1 Соответствует Международным Стандартам - Позволяющим короткое время легко и качественно совершить стыковую сварку.
- Благодаря лёгкости конструкции обеспечивает простоту использования.
- Был разработан максимальное рабочее давление 150 Bar (атмосфер)
- -40 ° C ~ + 40 ° C, Подходит при температуре работы окружающей среды

ALIN KAYNAK MAKİNESİ EKİPMANLARI
EQUIPMENTS OF THE MACHINE
ОБОРУДОВАНИЕ АППАРАТА



1	ANA GÖVDE	2	HİDROLİK ÜNİTE	3	ISITICI
	MAIN BODY		HYDRAULIC UNIT		HEATER
	ЦЕНТРАТОР		Гидростанция		НАГРЕВАТЕЛЬ
4	TRAŞLAYICI	5	MUHAFAZA VE DESTEK KUTUSU	6	KELEPÇE VE PAFTALAR
	TRIMMER		PROTECTIVE AND CASING		CLAMP AND INSERTS
	ТОРЦЕВАТЕЛЬ		КОНТЕЙНЕР		ВКЛАДЫШИ

ANA GÖVDE.

Ana gövde, üzerinde bulunan iki adet hareketli ve iki adet sabit kısıkaç ile kaynak işlemi yapılacak plastik borulara destek olarak, sabitlenmesini ve merkezlenmesini sağlamaktadır.

Sisteme hidrolik basınç kuvveti uygulanır. Taşıyıcı mil üzerinde bulunan iki adet piston ile bu kuvvet hareketli kıskaçları ileri ve geri yönlendirerek, kaynak işleminin gerçekleşmesi için gereken hareketi sağlar.

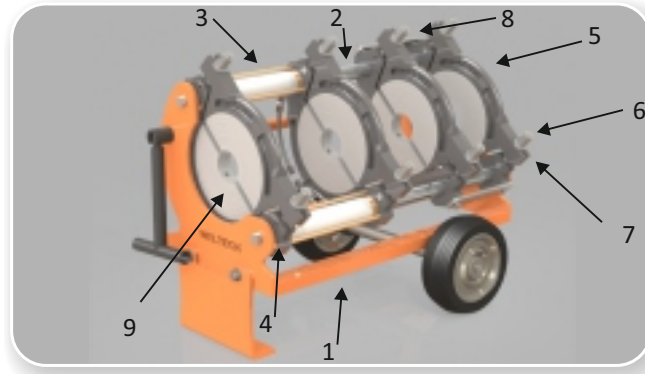
MAIN BODY

The main body supports and centres the plastic pipes with two fixed and two movable clamps. Using the hydraulic pressure on the system, the two pistons on the carrying metal bars move the clamps for and backwards and supply the necessary movement for the welding process.

ЦЕНТРАТОР

Усиленная конструкция, надежная фиксация труб легкая осевая и радиальная подгонка труб. Зажимы регулировкой силы фиксации, не проскальзывают. Для сварки фасонных изделий к трубе.

Состоит из 2-х подвижных зажимов, который приводится в движение двумя гидроцилиндрами расположенных на направляющих и двух неподвижных зажимов.



1	İSKELET	2	TAŞIYICI MİLLER
	FRAME		TRIMMER SPINDLE
3	ЦЕНТРАТОР	4	ВАЛ
	HİDROLİK PİSTON		ALT KELEPÇE
5	HYDRAULIC PISTON	6	BOTTOM CLAMP
	Гидравлический цилиндр цилиндрцилиндргидравлический цилиндр		НИЖНИЙ ЗАЖИМ
7	ÜST KELEPÇE	8	KELEPÇE BİRLEŞTİRME SOMUNU
	UPPER CLAMP		CLAMP CONNECTING BOLT
9	VERXНИЙ ЗАЖИМ	8	БОЛТ ДЛЯ КРЕПЛЕНИЯ ЗАЖИМА
	KELEPÇE BİRLEŞTİRME SAPLAMASI		SABİTLEME LAMASI
9	CLAMP CONNECTING PIN	8	FIXING LAMA
	ГАЙКА ДЛЯ КРЕПЛЕНИЯ ЗАЖИМА		РЕГУЛИРОВКА ЗАЖИМА
9	PAFTALAR		
	INSERTS		
	ВКЛАДЫШИ		

TRAŞLAYICI

Traşlayıcı; sağ ve sol tarafında bulunan iki döner kanat ve bu kanatlar üzerinde bulunan kesici bıçaklar ile ana gövde üzerine sabitlenmiş ve merkezlenmiş boruların, ısıtma işleminden önce alın temizliğini yapan ve ısıtmaya hazır hale getiren alın kaynak makinesi elemanıdır. Traşlayıcının döner hareketi, üzerinde bulunan motor ve redüktör grubu tarafından sağlanır.

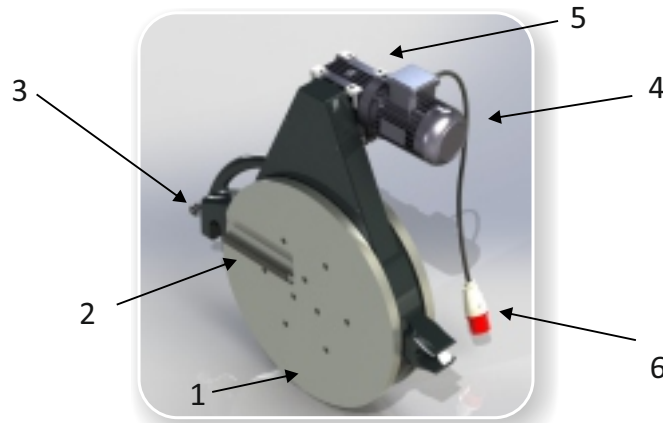
TRIMMER

The trimmer is the tool which cleans and smoothes the both ends of the pipes before the heating process with its blades on both sides.

ТОРЦЕВАТЕЛЬ С ЭЛЕКТРОПРИВОДОМ

Закрытый корпус, высоконадежная посадка торцующих дисков, обеспечивающая плоскость торцовки труб, удаление стружки наружу. Оснащен фиксатором рабочего положения.

Вращательное движение триммера способствует этому электродвигатель и редуктор. Рабочая давление макс 30 бар



1	TRAŞLAYICI DÖNER KAPAK ROTATING FLAPS КРУТЯЩИЙ АЛЮМИНИЕВЫЙ КРЫШКА	2	KESİCİ BIÇAK BLADES РЕЖУЩИЙ НОЖ
3	EMNİYET PİMİ SECURITY PIN РУЧКА БЕЗОПАСНОСТИ	4	ELEKTRİK MOTORU ELECTRIC MOTOR ЭЛЕКТРОДВИГАТЕЛЬ
5	REDÜKTÖR GEARBOX РЕДУКТОР	6	ELEKTRİK FİŞİ POWER PLUG ЭЛЕКТРИЧЕСКАЯ ВИЛКА

ISITICI

Isıtıcı; traşlama işlemi ile istenilen pürüzlülüğe getirilen boru alın yüzeylerini ısıtma plakasıyla ısıtarak birleştirme işlemine hazırlayan alın kaynak makinesi elemanıdır.

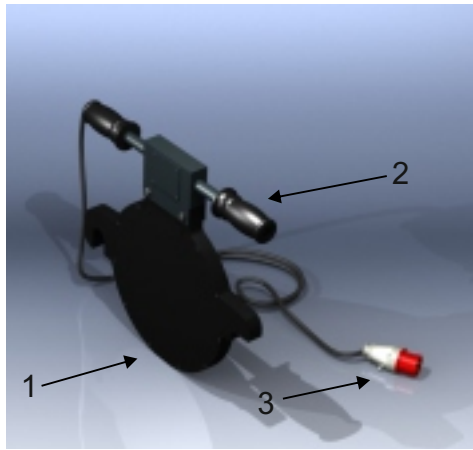
Isıtıcının ısı derece ayarı hidrolik ünite üzerinde bulunan dijital ısı ayar termostatı ile yapılmaktadır.

HEATER

The pipe ends will be heated by this heater before the welding process.
The settings of the heater will be done by the thermostat on the control box

НАГРЕВАТЕЛЬ

Равномерное распределение температуры по всей поверхности нагревательного элемента достигается путем использования индивидуально изготовленного плоского электронагревательного элемента. Специальное антипригарное покрытие против прилипания. Температура регулируется 20 С – 300 С.



	ISITMA PLAKASI		TAŞIMA KOLU
1	HEATING PLATE	2	HANDLE
	ПОВЕРХНОСТЬ НАГРЕВАТЕЛЯ		РУЧКА
3	ELEKTRİK FİŞİ		
	POWER PLUG		
	ВИЛКА		

MUHAFAZA VE DESTEK KUTUSU

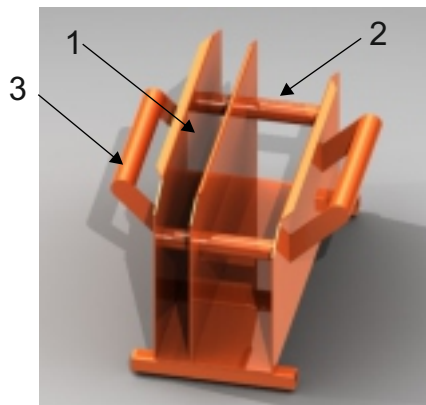
Muhafaza ve destek kutusu, ısıtıcının ısı kaybını önler ve traşlayıcı, ısıtıcıya destek olarak dışarıdan gelecek etkilere karşı (darbe, su, vb.) korur.

PROTECTIVE CASE

The protective casing prevents heat loss of the heater and protects the trimmer from external effects (impact, water, etc.).

КОНТЕЙНЕР

Предназначен для хранения и транспортировки нагревательного элемента и торцевателя. Служит теплоизолятором нагревательного элемента.



	ISITICI HAZNESİ		TRAŞLAYICI HAZNESİ		TUTMA KOLU
1	HEATER CHAMBER	2	TRIMMER CHAMBER	3	HANDLE
	МЕСТО ДЛЯ НАГРЕВАТЕЛЯ		МЕСТО ДЛЯ ТОРЦЕВАТЕЛЯ		РУКОЯТКА

HİDROLİK VE ELEKTRİK KONTROL ÜNİTESİ (HYDRAULIC POWER PACK WITH ELECTRIC CONTROL UNIT) ГИДРОАГРЕГАТ С БЛОКОМ УПРАВЛЕНИЯ.

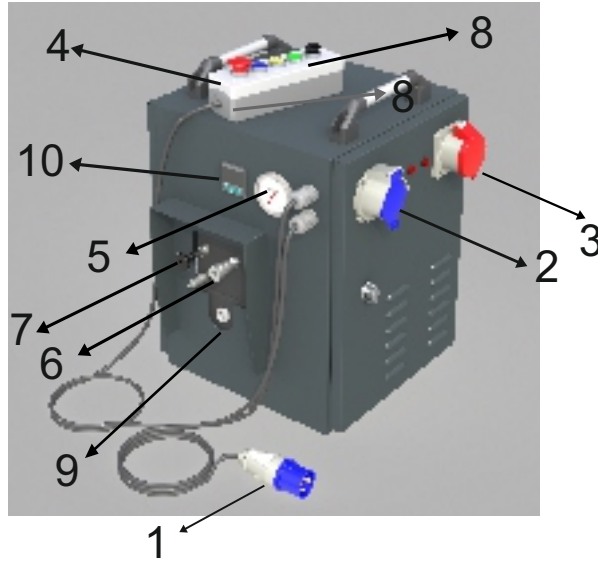
Elektrik ve hidrolik kontrol ünitesi; makinenin çalışması için gerekli olan elektriği ısıtıcı ve traşlayıcıya hidrolik basıncı ise ana makineye iletir.

Kontrol ünitesi el kumandası vasıtasıyla çalıştırılır. El kumandasının üzerinde iki buton ve bir anahtar vardır. Butonlar hareketli kısıkları ileri ve geri hareket ettirir. Anahtar ise traşlayıcıyı çalıştırır.

The necessary electric will be transferred to the heater and trimmer by means of this unit and to the main machine by the hydraulic pressure.

It will be controlled by the manual buttons. On the manual control panel there are two buttons and a key. The clamps are controlled by the buttons and the trimmer by the key.

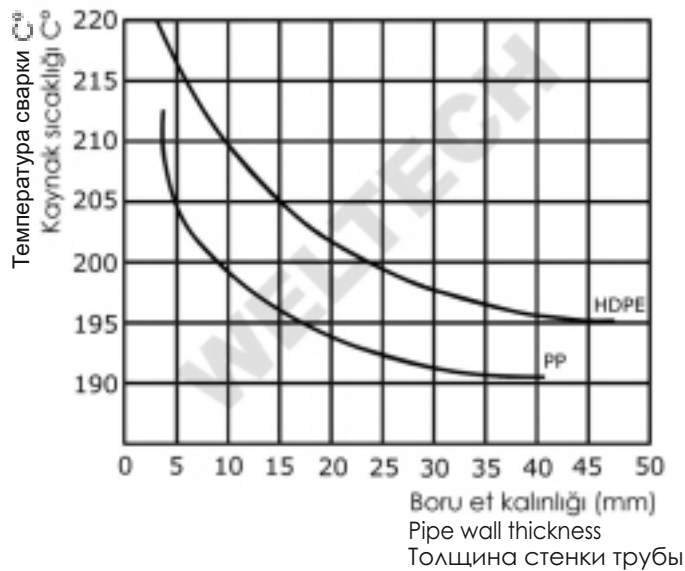
Предназначен для осуществления процесса давления сварки и охлаждения, сводит и разводит зажимы. Защищен от загрязнений. Оснащен: Регулятор температуры, электрический щит для подключения нагревательного элемента и торцевателя с электроприводом, манометр с глицерином, защитный выключатель, пульт управления. Обеспечивает постоянное давление даже при выключенном гидравлическом насосе.



1	ELEKTRİK FİŞİ	2	TRAŞLAYICI PRİZİ
	ELECTRIC SOCKET		TRIMMER PLUG SOCKET
	ЭЛЕКТРИЧЕСКАЯ ВИЛКА		РОЗЕТКА ТОРЦЕВАТЕЛЯ
3	ISITICI PRİZİ	4	EL KUMANDASI
	HEATER PLUG SOCKET		MANUAL CONTROL PANEL
	РОЗЕТКА НАГРЕВАТЕЛЯ		ПУЛЬТ УПРАВЛЕНИЯ ГИДРАВЛИКОЙ
5	MANOMETRE	6	YAĞ GİRİŞ / ÇIKIŞ KAPLIHLERİ
	MANOMETER		OIL INPUT AND OUTPUT COUPLINGS
	МАНОМЕТР		ВХОД И ВЫХОД МАСЛО
7	BASINÇ AYAR REGÜLATÖRÜ	8	BASINÇ DÜŞÜRÜCÜ
	PRESSURE ADJUSTMENT REGULATOR		VALVE FOR REDUCING THE PRESSURE
	РЕГУЛЯТОР ДАВЛЕНИЯ		РЕДУКЦИОННЫЙ КЛАПАН
9	YAĞ GÖSTERGESİ	10	ISI AYAR TERMOSTATI
	OIL INDICATOR		THERMOSTAT
	ИНДИКАТОР УРОВНЯ МАСЛА		ТЕРМОСТАТ

ALIN KAYNAK MAKİNASININ ÇALIŞTIRILMASI VE KAYNAK İŞLEMİ

- 1- Elektrik ünitesinin elektrik fişi, jeneratöre veya herhangi bir **220V - 380 V** fişe takılır.
- 2- Isıtıcı, kaynak işlemine başlamadan önce elektrik panosuna takılıp elektrik verilir ve ısıtmaya başlanır.
- 3- Hareket kolu kullanılarak hareketli kelepçe grubu ileri ve geri çalıştırılır ve makinenin problemsiz hareketi gözlenir.
- 4- Boru çapına uygun paftalar seçilir, traşlama için gereken boşluk gözetilerek borular paftalarla ana makineye bağlanır.
- 5- Traşlayıcı muhafaza kutusundan alınarak, ana gövde üzerinde bulunan taşıyıcı millere oturtulur. Emniyet pimi kapatılır.
- 6- Traşlayıcının prizi elektrik ünitesi üzerindeki fişe takılır ve çalıştırma butonuna basılarak çalıştırılır. Soğuk havalarda traşlanacak yüzeylerin buzlarının çözünmüş olması gerekmektedir.
- 7- Hareket kolu saat yönüne çevrilerek, üzerine daha önce bağlanmış borular bulunan, hareketli kelepçe grubu çalışır haldeki traşlayıcı yönüne hareket ettirilir ve traşlama işlemine başlanır. Boru yüzeylerinin düzgün ve pürüzsüz olduğundan emin olana kadar traşlama işlemi yapılır. Kullanılacak olan traşlama basıncı 20~60 bar aralığında kontrollü olarak yapılmalıdır.
- 8- Boru yüzeylerinin temizlendiği gözlendikten sonra traşlayıcının, fişi elektrik panosundan çıkarılarak, traşlayıcı muhafaza kutusundaki haznesine konulur.
- 9- Daha önce elektriğe takılmış olan ütünün ayarlanan kaynak sıcaklığına çıktığı kontrol edilir. Kaynak ısı için sıcaklık tablosu "T.01" referans alınır.
- 10- İstenilen sıcaklık derecesine ulaşmış ütü muhafaza kutusundan alınarak taşıyıcı millere oturtulur.
- 11- Borular teflon kaplı ütü yüzeyine yanaştırılır. Ekte verilen tabloda malzeme ve çap değerine göre, dudak kalınlığı (ilk ısıtma) için kaynak kuvveti bulunur. Dudak kalınlığı (mm) parametreleri de göz önüne alınarak dudak kalınlığı elde edilir ve ilk ısıtma işlemi yapılır.
- 12- Zaman ve kuvvet parametrelerine uyularak dudak kalınlığı (ilk ısıtma) elde edildikten sonra, kuvvetsiz ısıtma (son ısıtma) işlemine geçilir.
Burada; ekteki tabloda verilen ısıtma süresine uyularak, boru uçları kuvvet uygulanmadan ısıtılır. Isıtma işlemi tamamlandıktan sonra, kelepçe çeneleri geri yönde (saat yönü tersi) açılır ve ütü çıkarılarak muhafaza kutusundaki haznesine konulur. Daha sonra tabloda verilen kaynak kuvveti uygulanarak borular alın alına getirilir ve kaynak işlemi gerçekleştirilir.
Not: İlk ısıtma (dudak kalınlığı) kuvvetiyle kaynak kuvveti aynıdır.
- 13- Kaynak işlemi gerçekleştirildikten sonra, kaynatılmış boru ekteki tabloda verilen süre kadar soğumaya bırakılır ve soğutulur. Bu şekilde kaynak işlemi sona erer.
- 14- Borular makineye bağlandıktan sonra basınç regülatörü ters yönde döndürülerek basınç sıfırlanır. İleri butonuna basılı tutularak basınç ayar regülatörü yavaşça artırılır. Borunun rahat hareket ettiği noktaya kadar yavaşça artırılır. Borunun rahat hareket ettiği noktaya kadar artış devam ettirilir. Borunun ileri geri rahat hareket ettiği noktadaki basınç yürüme basıncı olup tabloda seçilen kaynak basıncına eklenerek toplam kaynak basıncı bulunur.
- 15-CNC model makinelerde toplam kaynak basıncı makine tarafından otomatik olarak bulunmaktadır.
- 16-Hidrolik Yağ SHELL 46 kullanılır



T.01 Boru et kalınlığı - kaynak sıcaklığı tablosu.

T.01 Pipe wall thickness - source temperature table.

T.01 Толщина стенки трубы-Таблица температуры сварки

OPERATION OF THE MACHINE AND WELDING PROCESS

- 1-Supply energy to the hydraulic unit by means of the generator 220 V - 380 V.
- 2-Plug in the socket of the heater to the plug socket on the hydraulic unit and wait for the temperature raising.
- 3-Connect the oil **input** and output hoses, which is fixed on the main machine body, to the hydraulic unit.
- 4-Check the oil situation in the hydraulic unit on the oil indicator. In case of no oil, please put Shell Tellus 46 oil.
- 5-Fix the suitable clamps to the machine and locate the pipes.
- 6-Adjust the pressure adjustment regulator against clockwise on the hydraulic unit to the non-pressure position.
- 7-While adjusting the pressure adjustment regulator clockwise, press the forward button on the control panel. Move the clamps for and backwards till you see the clamps are moving without difficulty. We call the occurred pressure while moving the clamps as Moving Pressure (MP). You can see this MP –which will be taken into consideration later- on the manometer. The average MP is max. 30 bars.
- 8-Find the welding pressure on the tables according to the size and PN value of the pipe. Add the MP to this welding pressure. This is the Total Pressure Value (TPV) which should be adjusted on the pressure adjustment regulator.
- 9-Locate the trimmer on the machine and lock the security pin.
- 10-Fix the socket of the trimmer to the plug on the hydraulic unit.
- 11-Operate the trimmer using the key on the manual control panel to be adjusted to 'On' position.
- 12-Both pipes ends have to be trimmed smoothly. Please use trimmer pressure range of 20 to 60 bar.
- 13-Take off the trimmer from the machine after completing the trimming.
- 14-Control the temperature on the heater to be 220 C°and locate it on the machine.
- 15-Heat the pipe ends according to the pressure and time parameters which are given on the tables.
- 16-Take off the heater and weld the pipe ends according to the TPV.
- 17-Cool the welded pipes according to the parameters on the tables.

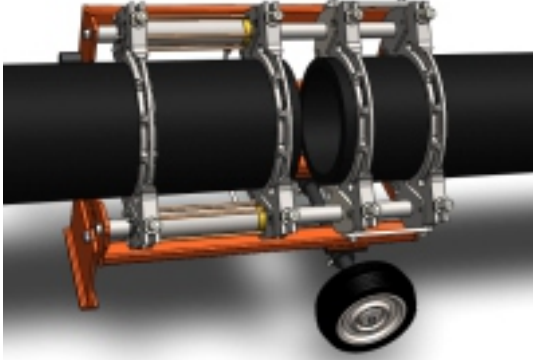
Инструкция по применению сварочного стыкового оборудования

- 1-**Во время сварки Нагреватель и торцеватель подключаются в розетку или генератор с напряжением в 220 В - 380 В
- 2-** Прежде чем начать процесс сварки необходимо нагревательный элемент довести до нужной температуры 210 С +/- 220 С
- 3-**Для установления давления нагрева (увеличение по часовой стрелке) и проверки машины, нажмите пусковую кнопку на панели управления. Проверьте работу машины, приводя в движение зажимы с помощью панели управления. Перемещайте зажимы вперед-назад, по направляющим ЦЕНТРАТОРА пока не убедитесь, что зажимы перемещаются плавно без заеданий. Возникшее во время движения зажимов давление является Давлением Движения. Вы можете увидеть ДД, которое мы учтём позднее в расчетах параметров сварки, на манометре. Среднее ДД макс. 30 бар.
- 4-**На диаметр трубы выбирается вкладыш . Оставляя место для торцовки закрепляем трубу.
- 5-**С контейнера берем торцеватель и ставим на вал позиционера и закрываем фиксатор
- 6-**электрическую вилку торцевателя подключить к гидроагрегату и включить пуск торцевателя. Зимние время года надо очистить поверхность и поставить в теплое место чтоб лед растаял. Не допускается включать торцеватель ледяном состоянии
- 7-**Торцеватель установить так что бы он крутился по часовой стрелке . Во время работы торцевателя закрепленная труба продвигается в сторону торцевателя и торцуется пока ее поверхность не станет равномерной. Давления торцевателя должен быть 20 – 30 бар
- 8-**После торцовки необходимо зачистить трубу, отключить торцеватель от электропитания и убрать его в контейнер.
Обязательно соединяющие стороны трубы обезжирить (протереть спиртом)!
- 9-**Проверяем температуру ранее подключенного к электричеству нагревателя согласно таблицы “Т.01” (+- 220)
- 10-**Убедившись что нагреватель достиг нужной температуры, мы берем его из контейнера и кладем на центратор вала.
- 11-**Трубы стыкуются нагревательным элементом покрытым тефлоном, время и давление определяется по диаметру и SDR трубы до обрзования града.
- 12-**После обрзования нужной толщины града, процесс нагрева происходит без давления
Выдержав время нагрева без давления (см. таблицу) раздвинуть зажимы , убрать нагреватель и быстро соединить трубу в стык.
- 13-**После окончания процесса сварки не сняя зажимы ставить трубу для остывания, время остывания указано в таблице.
- 14-**После того как мы закрепим трубу к сварочному аппарату, давление регулятора поворачиваем в обратную сторону и давления сбрасывается. при нажатии и удерживании регулятора медленно увеличивается давления при плавном движении трубы. Свободном передвижение трубы отмечаем данное давление и прибавляется к давлению который указана для сварки. И так мы определяем общую давление сварки.
- 15-**Модель CNC (автоматика) Сама рассчитывает автоматически уровень давлении
- 16-**Гидроагрегат наливается масло SHELL 46

KAYNAK POZİSYONLARI

WELDING POSITIONS

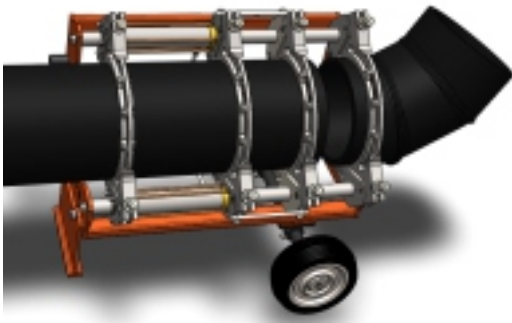
Позиции сварки



Düz boruların bağlantı şekli
Installation of straight pipes
Сварка труб



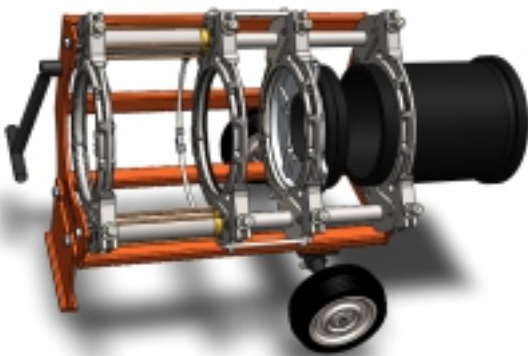
Düz ve inegal te borularının bağlantı şekli
Installation of straight pipe and reducing tee
Сварка трубы с редуционным тройником



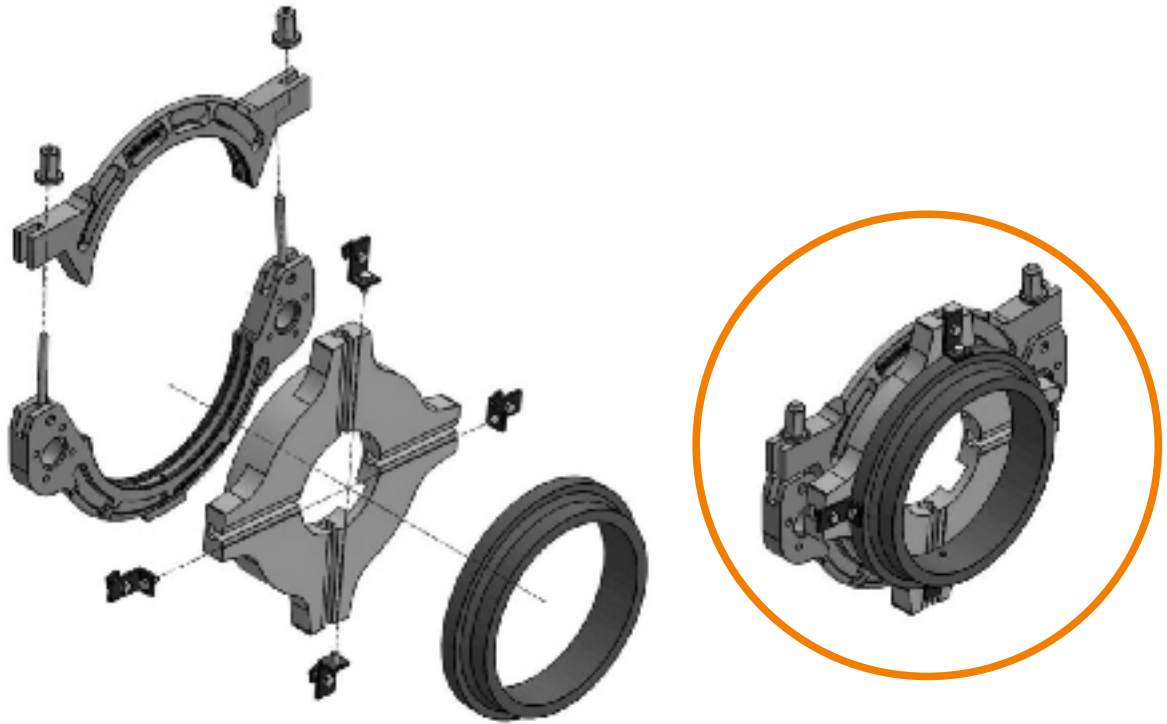
Düz boru ve dirsek borunun bağlantı şekli
Installation of straight pipe and an elbow
Сварка трубы к отводу



Düz boru ve flanş adaptörü bağlantı şekli. Flanş adaptörünü makinaya bağlamak için flanş aparatına ihtiyaç vardır. (Şekil 1)
(Installation of straight pipe and stub end flange adaptor. To do this you need to use flange adaptor clamp. (Fig. 1))
Сварка трубы с втулкой. На рис.1. показана как закрепляется



Flanş adaptörlerinin bağlantı şekli
Installation of stub end and flange adaptor.
Сварка перехода с втулкой закрепленной в фланцевом адаптере



Şekil 1. Flanş adaptör paftasının kullanılması

Fig. 1. Using the flange adaptor clamp

Рис. 1. Фланцевый адаптер
Для сварки коротких втулок под фланец

GÜVENLİK AÇISINDAN DİKKAT EDİLMESİ GEREKEN HUSUSLAR

- Makinenin çalışma sistemi hakkında bilgisi olmayan kişiler makineyi kullanmamalıdır.
- Operatör kazaya sebebiyet verebilecek giysiler giymekten kaçınmalıdır.
- Çalışma anında makine ekipmanlarının, kazaya sebebiyet vermemesi için uygun aralıklarla yerleştirilerek kullanılmalıdır.
- Makine ve ekipmanları, çalışma anında devrilmeye karşı düzgün bir zemine yerleştirilmelidir.
- Kullanıma başlamadan önce, elektrik bağlantıları ve elektrik kabloları kontrol edilmelidir.
- Elektrik kabloları, sert ve kesici maddelerin altında bırakılmamalıdır ve ısıtıcı plakası sıcakken kablolar iletemasından sakınılmalıdır.
- Isıtıcı taşınırken tutma kolu kullanılmalıdır. Sıcakken ısıtma plakasına elle dokunulmamalıdır.
- Isıtıcı sıcaklık kontrolü ısı ayar termostatından ayarlanmalıdır. El ile sıcaklık kontrolü yapılamamalıdır.
- Traşlama işlemine başlamadan önce, tıraşlayıcının emniyet pimi kapatılmalıdır.
- Traşlayıcı çalışır durumdayken kesinlikle taşınmamalıdır. Traşlama işlemi bittikten sonra, traşlayıcının elektrik fişi panodan çıkarılıp, muhafaza kutusuna bu şekilde konulmalıdır.
- Traşlayıcı çalışır durumdayken, kesici bıçaklara kesinlikle temas edilmemelidir.

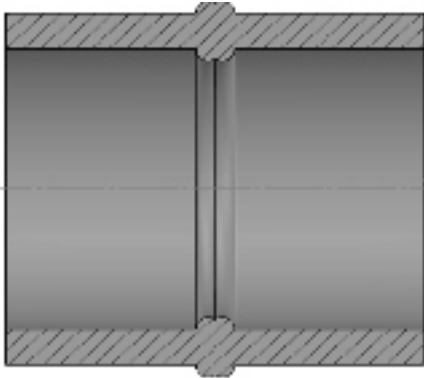
POINTS TO BE NOTICED FOR SAFETY

- The machine should be operated only by experienced persons.
 - The operator has to prevent to wear clothes which could cause to accidents.
 - While operating, the parts of the machines have to be located with suitable distances on plain grounds.
 - Before using check the electric cables and connections.
 - Prevent the contacts of the cables with incisive materials and with the heater.
 - Don't touch the heater after the heating and carry it with the handle.
 - Check the heatness of the heater through the thermostat only.
 - Lock the security pin of the trimmer before using.
 - Don't carry the trimmer while working.
 - Don't touch the blades of the trimmer while working.
- After the trimming, remove the socket and place it to its protective casing

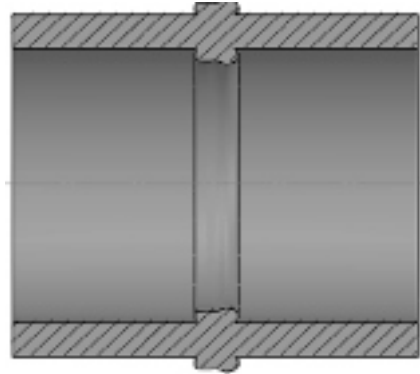
ТЕХНИКА БЕЗОПАСНОСТИ

- С оборудованием должен работать только опытный специалист.
- Оператор должен носить специальную защитную одежду.
- Оборудование необходимо устанавливать на ровной поверхности во избежании его переворота
- До начала работы нужно проверить электрические соединения и электрические провода. Электрические провода не должны находится под режущими и жесткими вещами.
- Нагреватель надо брать за рукоятку. Во время нагрева нельзя руками трогать поверхность нагревателя.
- Регулировку температуры нагревателя надо контролировать термостатом.
- До начала торцовки надо закрыть фиксатор.
- Во время торцовки не в коем случае он не должен перемещаться.
- После торцовки нужно выключить электричество и поставить его в контейнер.
- Во время торцевки не в коем случае нельзя дотрагиваться до ножа.

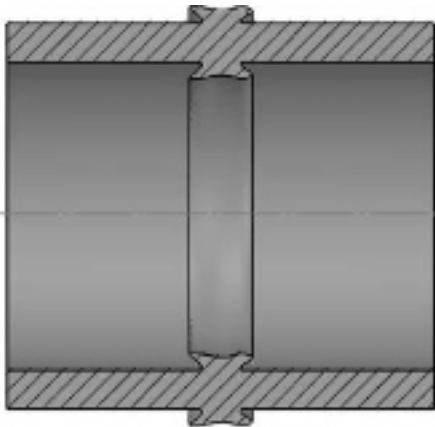
BORULARDA KAYNAK HATALARI
WELDING DEFECTS
ОШИБКИ ПРИ СВАРКИ ТРУБЫ



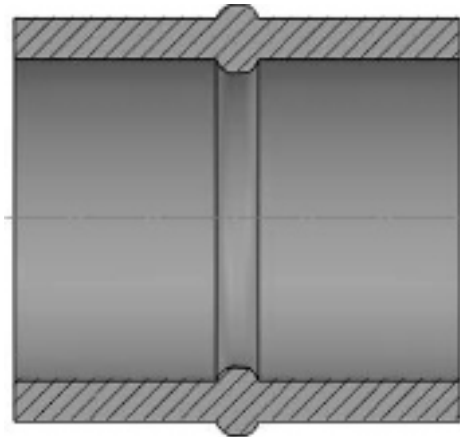
DOĞRU KAYNAK
 CORRECT WELDING
 ПРАВИЛЬНАЯ СВАРКА



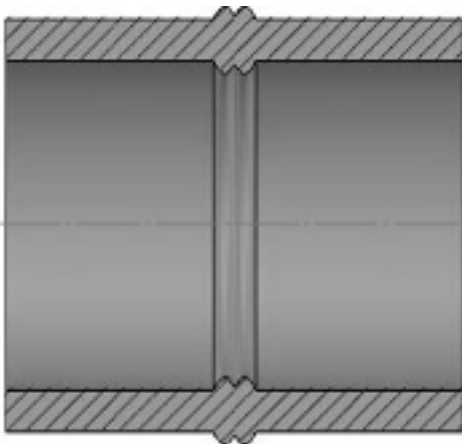
FARKLI SICAKLIK VE ZAMANDAN KAYNAKLANAN HATA
 ERROR DUE TO DIFFERENT HEATING AND TIME
 ОШИБКА ИЗ РАЗЛИЧНЫХ ТЕМПЕРАТУР И РАННЯЯ СВАРКА



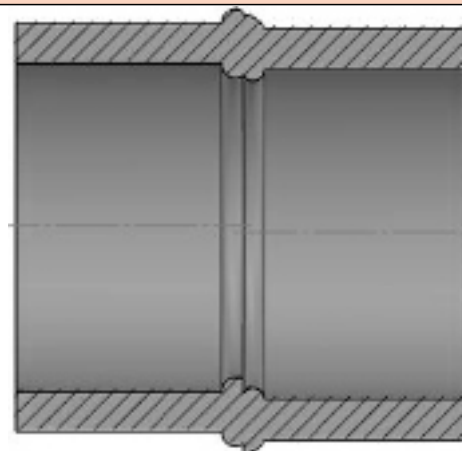
ÇOK FAZLA BASINÇTAN KAYNAKLANAN HATA
 ERROR DUE TO OVER-PRESSURE
 ОШИБКА ИЗ-ЗА ИЗБЫТТОЧНОГО ДАВЛЕНИЯ



YETERSİZ BASINÇTAN KAYNAKLANAN HATA
 ERROR DUE TO INSUFFICIENT PRESSURE
 ОШИБКА ИЗ-ЗА НЕДОСТАТОЧНОГО ДАВЛЕНИЯ

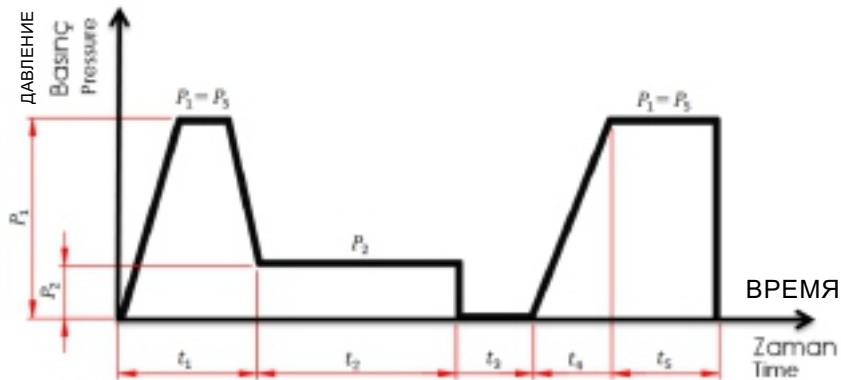


YETERSİZ SICAKLIKTAN KAYNAKLANAN HATA
 ERROR DUE TO INSUFFICIENT HEAT
 ОШИБКА ПРИ НИЗКОЙ ТЕМПЕРАТУРЫ НАГРЕВАТЕЛЯ



MERKEZLEME HATASINDAN KAYNAKLANAN HATA
 ERROR DUE TO CENTERING MISTAKE
 ОШИБКА НЕПРАВИЛЬНОЙ ЦЕНТРИРОВКИ ЦЕНТРИРОВАНИЯ

W250- ALIN KAYNAK MAKİNESİ KAYNAK PARAMETRELERİ
W250- WELDING MACHINE WELDING PARAMETERS
W250- ПАРАМЕТРЫ СВАРОЧНОГО АППАРАТА



t1 : İstenilen dudak kalınlığı için gereken süre

t2 : Basıncısız ısıtma süresi

t3 : Değiştirme için gereken zaman

t4 : Basıncı arttırma zamanı

t5 : Soğutma için gereken zaman

P1 : Dudak kalınlığı için gereken basınç

P2 : Devamlı ısıtma için gereken basınç

P5 : Soğutma esnasında gereken basınç

t1 : Time necessary for the required bead thickness

t2 : Heating time with loose pressure

t3 : Time necessary for change over the heater

t4 : Time of increasing the pressure

t5 : Time necessary for cooling

P1 : Pressure necessary for the bead thickness

P2 : Pressure necessary for continuous heating

P5 : Pressure necessary during cooling

t1 : Время для появления града

t2 : Нагревание без давления

t3 : Время, необходимое для изменения нагревателя

t4 : Время увеличения давления

P1 : Толщина града требуемая для давления

P2 : Непрерывный нагрев для нужного давление

P5 : В процессе охлаждения необходимое давление

CNC-W250 WELDING PARAMETERS - KAYNAK PARAMETRELERİ

PN 4 SDR41 According DVS 2207-1 Total Cylinder Section 14,14 cm² PE100

Pipe diameter (OD)	Wall thickness (s)	Force (Pressure)	Bead height	Heat-Up time without pressure (t2)	Change-Over time (t3)	Pressure increasing time (t4)	Cooling-Up time (t5)	Total Welding Time
диаметр труба (OD)	толщина стена (s)	Давление сварки P1=P5	Высота буртика	Время нагрева без давления (t2)	Время удаления нагревателя (t3)	Время увеличения давления (t4)	Время охлаждения (t5)	Общее время
Boru çapı OD	Boru et kalınlığı (s)	Kuvvet (Basınç)	Dudak yüksekliği (mm)	Basıncsız ısıtma süresi (t2)	Isıtıcı çıkartma süresi (t3)	Basınç arttırma süresi (t4)	Kaynak Soğutma süresi (t5)	Toplam süre
mm	mm	bar	mm	sec	sec	sec	min	min
75	2,0	1	0.5	20	5	5	6	7
90	2,2	1	0,5	22	5	5	6	7
110	2,7	1	0,5	27	5	5	6	7
125	3,1	1	0,5	31	5	5	6	7
140	3,5	2	0,5	35	5	5	6	7
160	4,0	2	0,5	40	5	5	6	7
180	4,4	3	0,5	44	5	5	6	7
200	4,9	3	1	49	6	6	7	8
225	5,5	4	1	55	6	6	8	9
250	6,2	5	1	62	6	6	9	11

PN 5 SDR33 According DVS 2207-1 Total Cylinder Section 14,14 cm² PE100

mm	mm	bar	mm	sec	sec	sec	min	min
75	2,3	1	0,5	23	5	5	6	7
90	2,8	1	0,5	28	5	5	6	7
110	3,4	1	0,5	34	5	5	6	7
125	3,9	2	0,5	39	5	5	6	7
140	4,3	2	0,5	43,	5	5	6	7
160	4,9	3	1	49	6	6	7	8
180	5,5	3	1	55	6	6	8	10
200	6,2	4	1	62	6	6	9	11
225	6,9	5	1	69	6	6	10	12
250	7,7	6	1,5	77	6	6	10	12

PE 100

PN 6,3 SDR26 According DVS 2207-1 Total Cylinder Section 14,14 cm² PE100

Pipe diameter (OD)	Wall thickness (s)	Force (Pressure)	Bead height	Heat-Up time without pressure (t2)	Change-Over time (t3)	Pressure increasing time (t4)	Cooling-Up time (t5)	Total Welding Time
диаметр труба (OD)	толщина стена (s)	Давление сварки P1=P5	Высота буртика	Время нагрева без давления (t2)	Время удаления нагревателя (t3)	Время увеличения давления (t4)	Время охлаждения (t5)	Общее время
Boru çapı OD	Boru et kalınlığı (s)	Kuvvet (Basınç)	Dudak yüksekliği (mm)	Basıncsız ısıtma süresi (t2)	Isıtıcı çıkartma süresi (t3)	Basınç arttırma süresi (t4)	Kaynak Soğutma süresi (t5)	Toplam süre
mm	mm	bar	mm	sec	sec	sec	min	min
75	2,9	1	0.5	29	5	5	6	7
90	3,5	1	0,5	35	5	5	6	7
110	4,2	1	0,5	42	5	5	6	7
125	4,8	2	1	48	6	6	7	8
140	5,4	2	1	54	6	6	7	9
160	6,2	3	1	62	6	6	9	11
180	6,9	4	1,	69	6	6	10	12
200	7,7	5	1,5	77	6	6	10	12
225	8,6	6	1,5	86	6	6	11	13
250	9,6	8	1,5	96	7	7	12	14

PN 8 SDR21 According DVS 2207-1 Total Cylinder Section 14,14 cm² PE100

mm	mm	bar	mm	sec	sec	sec	min	min
75	3,6	1	0,5	36	5	5	6	7
90	4,3	1	0,5	43	5	5	6	7
110	5,3	2	1	53	6	6	8	10
125	6,0	2	1	60	6	6	9	11
140	6,7	3	1	67	6	6	10	12
160	7,7	4	1,5	77	6	6	10	12
180	8,6	5	1,5	86	6	6	12	14
200	9,6	6	1,5	96	7	7	13	15
225	10,8	8	1,5	108	7	7	14	16
250	11,9	9	1,5	119	8	8	16	19

PE 100

PN 10 SDR17 According DVS 2207-1 Total Cylinder Section 14,14 cm² PE100

Pipe diameter (OD)	Wall thickness (s)	Force (Pressure)	Bead height	Heat-Up time without pressure (t2)	Change-Over time (t3)	Pressure increasing time (t4)	Cooling-Up time (t5)	Total Welding Time
диаметр труба (OD)	толщина стена (s)	Давление сварки P1=P5	Высота буртика	Время нагрева без давления (t2)	Время удаления нагревателя (t3)	Время увеличения давления (t4)	Время охлаждения (t5)	Общее время
Boru çapı OD	Boru et kalınlığı (s)	Kuvvet (Basınç)	Dudak yüksekliği (mm)	Basıncsız ısıtma süresi (t2)	Isıtıcı çıkartma süresi (t3)	Basınç arttırma süresi (t4)	Kaynak Soğutma süresi (t5)	Toplam süre
mm	mm	bar	mm	sec	sec	sec	min	min
75	4,5	1	0,5	45	5	5	6	7
90	5,4	2	1	54	6	6	8	10
110	6,6	2	1,1	66	6	6	10	12
125	7,4	3	1,5	74	6	6	10	12
140	8,3	4	1,5	83	6	6	11	13
160	9,5	5	1,5	95	7	7	13	15
180	10,7	6	1,5	107	7	7	14	17
200	11,9	7	1,5	119	8	8	16	19
225	13,4	9	2	134	8	8	17	20
250	14,8	12	2	148	9	9	19	22

PN 12,5 SDR13,6 According DVS 2207-1 Total Cylinder Section 14,14 cm² PE100

mm	mm	bar	mm	sec	sec	sec	min	min
75	5,6	1	1	56	6	6	8	10
90	6,7	2	1	67	8	6	10	12
110	8,1	3	1,5	81	6	6	11	13
125	9,2	4	1,5	92	7	7	12	14
140	10,3	6	1,5	103	7	7	14	16
160	11,8	6	1,5	118	8	8	16	19
180	13,3	7	2	133	8	8	17	20
200	14,7	9	2	147	9	9	19	22
225	16,6	12	2	166	9	10	21	25
250	18,4	14	2	184	10	11	23	27

PE 100

PN 16 SDR11 According DVS 2207-1 Total Cylinder Section 14,14 cm² PE 100

Pipe diameter (OD)	Wall thickness (s)	Force (Pressure)	Bead height	Heat-Up time without pressure (t2)	Change-Over time (t3)	Pressure increasing time (t4)	Cooling-Up time (t5)	Total Welding Time
диаметр труба (OD)	толщина стена (s)	Давление сварки P1=P5	Высота буртика	Время нагрева без давления (t2)	Время удаления нагревателя (t3)	Время увеличения давления (t4)	Время охлаждения (t5)	Общее время
Boru çapı OD	Boru et kalınlığı (s)	Kuvvet (Basınç)	Dudak yüksekliği (mm)	Basıncsız ısıtma süresi (t2)	Isıtıcı çıkartma süresi (t3)	Basınç arttırma süresi (t4)	Kaynak Soğutma süresi (t5)	Toplam süre
mm	mm	bar	mm	sec	sec	sec	min	min
75	6,8	2	1	68	6	6	10	12
90	8,2	2	1,5	82	6	6	11	13
110	10,0	3	1,5	100	7	7	13	15
125	11,4	4	1,5	114	8	8	15	18
140	12,7	5	2	127	8	8	16	19
160	14,6	7	2	146	8	9	19	22
180	16,4	9	2	164	9	10	21	25
200	18,2	11	2	182	10	11	23	27
225	20,5	14	2,5	205	10	11	25	29
250	22,7	17	2,5	227	11	13	28	33

PN 20 SDR9 According DVS 2207-1 Total Cylinder Section 14,14 cm² PE 100

mm	mm	bar	mm	sec	sec	sec	min	min
75	8,4	2	1,5	84	6	6	11	13
90	10,1	3	1,5	101	7	7	13	15
110	12,3	4	2	123	8	8	16	19
125	14,0	5	2	140	8	9	18	21
140	15,7	7	2	157	9	10	20	23
160	17,9	8	2	179	10	11	23	27
180	20,1	11	2,5	201	10	11	25	29
200	22,4	13	2,5	224	11	12	27	32
225	25,2	17	2,5	252	12	14	31	36
250	27,9	21	3	279	12	15	34	39

PE 100

PN 25 SDR7,4 According DVS 2207-1 Total Cylinder Section 14,14 cm² PE 100

Pipe diameter (OD)	Wall thickness (s)	Force (Pressure)	Bead height	Heat-Up time without pressure (t2)	Change-Over time (t3)	Pressure increasing time (t4)	Cooling-Up time (t5)	Total Welding Time
диаметр труба (OD)	толщина стена (s)	Давление сварки P1=P5	Высота буртика	Время нагрева без давления (t2)	Время удаления нагревателя (t3)	Время увеличения давления (t4)	Время охлаждения (t5)	Общее время
Boru çapı OD	Boru et kalınlığı (s)	Kuvvet (Basınç)	Dudak yüksekliği (mm)	Basıncsız ısıtma süresi (t2)	Isıtıcı çıkartma süresi (t3)	Basınç arttırma süresi (t4)	Kaynak Soğutma süresi (t5)	Toplam süre
mm	mm	bar	mm	sec	sec	sec	min	min
75	10,3	2	1,5	103	7	7	14	16
90	12,3	3	2	123	8	8	16	19
110	15,1	5	2	151	9	9	19	22
125	17,1	6	2	171	9	10	21	25
140	19,2	8	2,5	192	10	11	24	28
160	21,9	10	2,5	219	11	12	27	31
180	24,6	13	2,5	246	12	14	30	35
200	27,4	16	3	274	12	14	33	38
225	30,8	20	3	308	13	16	37	43
250	34,2	25	3	342	15	18	41	47

PN 32 SDR6 According DVS 2207-1 Total Cylinder Section 14,14 cm² PE 100

mm	mm	bar	mm	sec	sec	sec	min	min
75	12,5	3	2	125	8	8	17	19
90	15,0	4	2	150	9	9	19	22
110	18,3	6	2	183	10	11	23	27
125	20,8	7	2,5	208	11	12	26	30
140	23,3	9	2,5	233	11	13	29	34
160	26,6	12	3	266	12	14	33	37
180	29,9	15	3,0	299	13	16	37	43
200	33,2	18	3,0	332	15	17	40	47
225	37,4	23	3,5	374	16	19	45	52
250	41,5	29	3,5	415	17	21	50	58

PE 80

PN 3,2 SDR41 According DVS 2207-1 Total Cylinder Section 14,14 cm² PE 100

Pipe diameter (OD)	Wall thickness (s)	Force (Pressure)	Bead height	Heat-Up time without pressure (t2)	Change-Over time (t3)	Pressure increasing time (t4)	Cooling-Up time (t5)	Total Welding Time
диаметр труба (OD)	толщина стена (s)	Давление сварки P1=P5	Высота буртика	Время нагрева без давления (t2)	Время удаления нагревателя (t3)	Время увеличения давления (t4)	Время охлаждения (t5)	Общее время
Boru çapı OD	Boru et kalınlığı (s)	Kuvvet (Basınç)	Dudak yüksekliği (mm)	Basıncsız ısıtma süresi (t2)	Isıtıcı çıkartma süresi (t3)	Basınç arttırma süresi (t4)	Kaynak Soğutma süresi (t5)	Toplam süre
mm	mm	bar	mm	sec	sec	sec	min	min
75	2,0	1	0,5	20	5	5	2	4
90	2,2	1	0,5	22	8	6	3	5
110	2,7	1	0,5	27	8	6	4	5
125	3,1	1	0,5	31	8	6	5	6
140	3,5	2	0,5	35	8	6	5	6
160	4,0	2	0,5	40	8	6	6	7
180	4,4	3	0,5	44	8	6	7	8
200	4,9	3	1	49	9	6	7	9
225	5,5	4	1	55	10	6	8	10
250	6,2	5	1	62	11	6	9	11

PN 4 SDR33 According DVS 2207-1 Total Cylinder Section 14,14 cm² PE 80

mm	mm	bar	mm	sec	sec	sec	min	min
75	2,3	1	0,5	23	5	5	6	7
90	2,8	1	0,5	28	5	5	6	7
110	3,4	1	0,5	34	5	5	6	7
125	3,9	2	0,5	39	5	5	6	7
140	4,3	2	0,5	43	5	5	6	7
160	4,9	3	1	49	6	6	7	9
180	5,5	3	1	55	6	6	8	10
200	6,2	4	1	62	6	6	9	11
225	6,9	5	1	69	6	6	10	12
250	7,7	6	1,5	77	6	6	10	12

PE 80

PN 5 SDR26 According DVS 2207-1 Total Cylinder Section 14,14 cm² PE 80

Pipe diameter (OD)	Wall thickness (s)	Force (Pressure)	Bead height	Heat-Up time without pressure (t2)	Change-Over time (t3)	Pressure increasing time (t4)	Cooling-Up time (t5)	Total Welding Time
диаметр труба (OD)	толщина стена (s)	Давление сварки P1=P5	Высота буртика	Время нагрева без давления (t2)	Время удаления нагревателя (t3)	Время увеличения давления (t4)	Время охлаждения (t5)	Общее время
Boru çapı OD	Boru et kalınlığı (s)	Kuvvet (Basınç)	Dudak yüksekliği (mm)	Basıncsız ısıtma süresi (t2)	Isıtıcı çıkartma süresi (t3)	Basınç arttırma süresi (t4)	Kaynak Soğutma süresi (t5)	Toplam süre
mm	mm	bar	mm	sec	sec	sec	min	min
75	2,9	1	0,5	29	5	5	6	7
90	3,5	1	0,5	35	5	5	6	7
110	4,2	1	0,5	42	5	5	6	7
125	4,8	2	1	48	6	6	7	8
140	5,4	2	1	54	6	6	7	9
160	6,2	3	1	62	6	6	9	11
180	6,9	4	1	69	6	6	10	12
200	7,7	5	1,5	77	6	6	10	12
225	8,6	6	1,5	86	6	6	11	13
250	9,6	8	1,5	96	7	7	12	14

PN 6,3 SDR21 According DVS 2207-1 Total Cylinder Section 14,14 cm² PE 80

mm	mm	bar	mm	sec	sec	sec	min	min
75	3,6	1	0,5	36	5	5	6	7
90	4,3	1	0,5	43	5	5	6	7
110	5,3	2	1	53	6	6	8	10
125	6,0	2	1	60	6	6	9	11
140	6,7	3	1	67	6	6	10	12
160	7,7	4	1,5	77	6	6	10	13
180	8,6	5	1,5	86	6	6	12	14
200	9,6	6	1,5	96	7	7	13	16
225	10,8	8	1,5	108	7	7	14	17
250	11,9	9	1,5	119	8	8	16	19

PE 80

PN 8 SDR17 According DVS 2207-1 Total Cylinder Section 14,14 cm² PE 80

Pipe diameter (OD)	Wall thickness (s)	Force (Pressure)	Bead height	Heat-Up time without pressure (t2)	Change-Over time (t3)	Pressure increasing time (t4)	Cooling-Up time (t5)	Total Welding Time
диаметр труба (OD)	толщина стена (s)	Давление сварки P1=P5	Высота буртика	Время нагрева без давления (t2)	Время удаления нагревателя (t3)	Время увеличения давления (t4)	Время охлаждения (t5)	Общее время
Boru çapı OD	Boru et kalınlığı (s)	Kuvvet (Basınç)	Dudak yüksekliği (mm)	Basıncsız ısıtma süresi (t2)	Isıtıcı çıkartma süresi (t3)	Basınç arttırma süresi (t4)	Kaynak Soğutma süresi (t5)	Toplam süre
mm	mm	bar	mm	sec	sec	sec	min	min
75	4,5	1	0,5	45	5	5	6	7
90	5,4	2	1	54	6	6	8	10
110	6,6	2	1	66	6	6	10	12
125	7,4	3	1,5	74	6	6	10	12
140	8,3	4	1,5	83	6	6	11	13
160	9,5	5	1,5	95	7	7	13	15
180	10,7	6	1,5	107	7	7	14	17
200	11,9	7	1,5	119	8	8	16	19
225	13,4	9	2	134	8	8	17	20
250	14,8	12	2	148	9	9	19	22

PN 10 SDR13,6 According DVS 2207-1 Total Cylinder Section 14,14 cm² PE 80

mm	mm	bar	mm	sec	sec	sec	min	min
75	5,6	1	1	56	6	6	8	10
90	6,7	2	1	67	6	6	10	12
110	8,1	3	1,5	81	6	6	11	13
125	9,2	4	1,5	92	7	7	12	14
140	10,3	4	1,5	103	7	7	14	16
160	11,8	6	1,5	118	8	8	16	19
180	13,3	7	2	133	8	8	17	20
200	14,7	9	2	147	9	9	19	22
225	16,6	12	2	166	9	10	21	25
250	18,4	14	2	184	10	11	23	27

PE 80

PN 12,5 SDR11 According DVS 2207-1 Total Cylinder Section 14,14 cm² PE 80

Pipe diameter (OD)	Wall thickness (s)	Force (Pressure)	Bead height	Heat-Up time without pressure (t2)	Change-Over time (t3)	Pressure increasing time (t4)	Cooling-Up time (t5)	Total Welding Time
диаметр труба (OD)	толщина стена (s)	Давление сварки P1=P5	Высота буртика	Время нагрева без давления (t2)	Время удаления нагревателя (t3)	Время увеличения давления (t4)	Время охлаждения (t5)	Общее время
Boru çapı OD	Boru et kalınlığı (s)	Kuvvet (Basınç)	Dudak yüksekliği (mm)	Basıncsız ısıtma süresi (t2)	Isıtıcı çıkartma süresi (t3)	Basınç arttırma süresi (t4)	Kaynak Soğutma süresi (t5)	Toplam süre
mm	mm	bar	mm	sec	sec	sec	min	min
75	6,8	2	1	68	6	6	10	12
90	8,2	2	1,5	82	6	6	11	13
110	10,0	3	1,5	100	7	7	13	15
125	11,4	4	1,5	114	8	8	15	18
140	12,7	5	2	127	8	8	16	19
160	14,6	7	2	146	8	9	19	22
180	16,4	9	2	164	9	10	21	25
200	18,2	11	2	182	10	11	23	27
225	20,5	14	2,5	205	10	11	25	29
250	22,7	17	2,5	227	11	13	28	33

PN 16 SDR9 According DVS 2207-1 Total Cylinder Section 14,14 cm² PE 80

mm	mm	bar	mm	sec	sec	sec	min	min
75	8,4	2	1,5	84	6	6	11	13
90	10,1	3	1,5	101	7	7	13	15
110	12,3	4	2	123	8	8	16	19
125	14,0	5	2	140	8	9	18	21
140	15,7	7	2	157	9	10	20	23
160	17,9	8	2	179	10	11	23	27
180	20,1	11	2,5	201	10	11	25	29
200	22,4	13	2,5	224	11	12	27	31
225	25,2	17	2,5	252	12	14	31	36
250	27,9	21	3	279	12	15	34	39

PE 80

PN 20 SDR7,4 According DVS 2207-1 Total Cylinder Section 14,14 cm² PE 80

Pipe diameter (OD)	Wall thickness (s)	Force (Pressure)	Bead height	Heat-Up time without pressure (t2)	Change-Over time (t3)	Pressure increasing time (t4)	Cooling-Up time (t5)	Total Welding Time
диаметр труба (OD)	толщина стена (s)	Давление сварки P1=P5	Высота буртика	Время нагрева без давления (t2)	Время удаления нагревателя (t3)	Время увеличения давления (t4)	Время охлаждения (t5)	Общее время
Boru çapı OD	Boru et kalınlığı (s)	Kuvvet (Basınç)	Dudak yüksekliği (mm)	Basıncsız ısıtma süresi (t2)	Isıtıcı çıkartma süresi (t3)	Basınç arttırma süresi (t4)	Kaynak Soğutma süresi (t5)	Toplam süre
mm	mm	bar	mm	sec	sec	sec	min	min
75	10,3	2	1,5	103	7	7	14	16
90	12,3	3	2	123	8	8	16	19
110	15,1	5	2	151	9	9	19	22
125	17,1	6	2	171	9	10	21	24
140	19,2	8	2	192	10	11	24	28
160	21,9	10	2,5	219	11	12	27	31
180	24,6	13	2,5	246	12	14	30	35
200	27,4	16	3	274	12	14	33	38
225	30,8	20	3	308	13	16	37	43
250	34,1	25	3	342	15	18	41	47

PN 25 SDR6 According DVS 2207-1 Total Cylinder Section 14,14 cm² PE 80

mm	mm	bar	mm	sec	sec	sec	min	min
75	12,5	3	2	125	8	8	17	19
90	15,0	4	2	150	9	9	19	22
110	18,3	6	2	183	10	11	23	27
125	20,8	7	2,5	208	11	12	26	30
140	23,3	9	2,5	233	11	13	29	34
160	26,6	12	3	266	12	14	33	37
180	29,9	15	3	299	13	16	37	43
200	33,2	18	3	332	15	17	40	47
225	37,4	23	3,5	374	16	19	45	52
250	41,5	29	3,5	415	17	21	50	58

PP

PN 2,5 SDR41 According DVS 2207-11 Total Cylinder Section 14,14 cm² PP

Pipe diameter (OD)	Wall thickness (s)	Force (Pressure)	Bead height	Heat-Up time without pressure (t2)	Change-Over time (t3)	Pressure increasing time (t4)	Cooling-Up time (t5)	Total Welding Time
диаметр труба (OD)	толщина стена (s)	Давление сварки P1=P5	Высота буртика	Время нагрева без давления (t2)	Время удаления нагревателя (t3)	Время увеличения давления (t4)	Время охлаждения (t5)	Общее время
Boru çapı OD	Boru et kalınlığı (s)	Kuvvet (Basınç)	Dudak yüksekliği (mm)	Basıncsız ısıtma süresi (t2)	Isıtıcı çıkartma süresi (t3)	Basınç arttırma süresi (t4)	Kaynak Soğutma süresi (t5)	Toplam süre
mm	mm	bar	mm	sec	sec	sec	min	min
75	1,9	0,5	0,5	90	5	6	6	9
90	2,2	0,5	0,5	94	5	6	6	9
110	2,7	0,5	0,5	103	5	6	6	9
125	3,1	0,5	0,5	110	5	6	6	9
140	3,5	1	0,5	117	5	6	6	9
160	4,0	1	0,5	126	5	6	6	9
180	4,4	2	0,5	133	5	6	6	9
200	4,9	2	0,5	141	6	6	7	10
225	5,5	3	0,5	151	6	7	8	11
250	6,2	3	0,5	162	6	7	10	14

PN3,2 SDR33 According DVS 2207-11 Total Cylinder Section 14,14 cm² PP

mm	mm	bar	mm	sec	sec	sec	min	min
75	2,3	0,5	0,5	69	3	3	3	5
90	2,8	1	0,5	84	3	4	4	6
110	3,4	1	0,5	102	4	5	5	7
125	3,9	1	0,5	117	4	5	5	7
140	4,3	1	0,5	131	5	6	6	9
160	4,9	2	0,5	141	5	6	7	9
180	5,5	2	0,5	151	5	6	8	11
200	6,2	3	0,5	162	6	7	10	13
225	6,9	3	0,5	173	6	7	12	15
250	7,7	4	1,0	185	6	8	13	16

PP

PN 4 SDR26 According DVS 2207-11 Total Cylinder Section 14,14 cm² PP

Pipe diameter (OD)	Wall thickness (s)	Force (Pressure)	Bead height	Heat-Up time without pressure (t2)	Change-Over time (t3)	Pressure increasing time (t4)	Cooling-Up time (t5)	Total Welding Time
диаметр труба (OD)	толщина стена (s)	Давление сварки P1=P5	Высота буртика	Время нагрева без давления (t2)	Время удаления нагревателя (t3)	Время увеличения давления (t4)	Время охлаждения (t5)	Общее время
Boru çapı OD	Boru et kalınlığı (s)	Kuvvet (Basınç)	Dudak yüksekliği (mm)	Basıncsız ısıtma süresi (t2)	Isıtıcı çıkartma süresi (t3)	Basınç arttırma süresi (t4)	Kaynak Soğutma süresi (t5)	Toplam süre
mm	mm	bar	mm	sec	sec	sec	min	min
75	2,9	0,5	0,5	87	3	4	4	6
90	3,5	0,5	0,5	105	4	5	5	7
110	4,3	0,5	0,5	126	5	6	6	9
125	4,9	1	0,5	139	5	6	7	10
140	5,4	1	0,5	147	5	6	8	11
160	6,2	2	0,5	162	6	7	10	13
180	6,9	3	0,5	173	6	7	12	15
200	7,7	3	1	185	6	8	13	16
225	8,6	4	1	198	7	8	14	19
250	9,6	5	1	211	7	9	16	20

PN 6,3 SDR17,6 According DVS 2207-11 Total Cylinder Section 14,14 cm² PP

mm	mm	bar	mm	sec	sec	sec	min	min
75	4,3	1	0,5	131	5	6	6	9
90	5,1	1	0,5	144	5	6	7	10
110	6,3	1	0,5	164	6	7	10	13
125	7,1	2	1,0	176	6	7	12	15
140	8,0	2	1,0	189	6	8	14	17
160	9,1	3	1,0	204	6	9	15	19
180	10,2	4	1,0	220	7	10	17	21
200	11,4	5	1,0	237	7	11	19	24
225	12,8	6	1,0	255	7	12	21	26
250	14,2	7	1,0	272	8	13	23	29

PP

PN 10 SDR11 According DVS 2207-11 Total Cylinder Section 14,14 cm² PP

Pipe diameter (OD)	Wall thickness (s)	Force (Pressure)	Bead height	Heat-Up time without pressure (t2)	Change-Over time (t3)	Pressure increasing time (t4)	Cooling-Up time (t5)	Total Welding Time
диаметр труба (OD)	толщина стена (s)	Давление сварки P1=P5	Высота буртика	Время нагрева без давления (t2)	Время удаления нагревателя (t3)	Время увеличения давления (t4)	Время охлаждения (t5)	Общее время
Boru çapı OD	Boru et kalınlığı (s)	Kuvvet (Basınç)	Dudak yüksekliği (mm)	Basıncsız ısıtma süresi (t2)	Isıtıcı çıkartma süresi (t3)	Basınç arttırma süresi (t4)	Kaynak Soğutma süresi (t5)	Toplam süre
mm	mm	bar	mm	sec	sec	sec	min	min
75	6,8	1	0,5	172	6	7	12	15
90	8,2	1	1,0	192	6	8	14	18
110	10,0	2	1,0	217	7	9	17	21
125	11,4	3	1,0	237	7	11	19	24
140	12,7	4	1,0	254	7	12	21	26
160	14,6	5	1,0	277	8	13	24	29
180	16,4	6	1,0	298	8	15	26	32
200	18,2	7	1,0	320	9	16	29	35
225	20,5	9	1,5	345	10	18	32	39
250	22,7	11	1,5	367	10	20	35	42

PN 16 SDR7,4 According DVS 2207-11 Total Cylinder Section 14,14 cm² PP

mm	mm	bar	mm	sec	sec	sec	min	min
75	10,3	1	1,0	221	7	10	17	21
90	12,3	2	1,0	249	7	11	20	25
110	15,1	3	1,0	283	8	14	24	29
125	17,1	4	1,0	307	9	15	27	33
140	19,2	5	1,5	332	9	17	30	36
160	21,9	7	1,5	359	10	19	34	41
180	24,6	8	1,5	386	11	21	38	45
200	27,4	11	2,0	411	11	23	42	50
225	30,8	13	2,0	437	12	26	46	54
250	34,2	16	2,0	463	13	29	51	60

PP

PN 20 SDR6 According DVS 2207-11 Total Cylinder Section 14,14 cm² PP

Pipe diameter (OD)	Wall thickness (s)	Force (Pressure)	Bead height	Heat-Up time without pressure (t2)	Change-Over time (t3)	Pressure increasing time (t4)	Cooling-Up time (t5)	Total Welding Time
диаметр труба (OD)	толщина стена (s)	Давление сварки P1=P5	Высота буртика	Время нагрева без давления (t2)	Время удаления нагревателя (t3)	Время увеличения давления (t4)	Время охлаждения (t5)	Общее время
Boru çapı OD	Boru et kalınlığı (s)	Kuvvet (Basınç)	Dudak yüksekliği (mm)	Basıncsız ısıtma süresi (t2)	Isıtıcı çıkartma süresi (t3)	Basınç arttırma süresi (t4)	Kaynak Soğutma süresi (t5)	Toplam süre
mm	mm	bar	mm	sec	sec	sec	min	min
75	12,5	2	1,0	251	7	11	21	26
90	15,0	2	1	281	8	14	24	29
110	18,3	4	1	321	9	16	29	35
125	20,8	5	1,5	348	10	18	33	39
140	23,3	6	1,5	373	10	20	36	43
160	26,6	8	2	405	11	23	41	49
180	29,9	10	2	430	12	26	45	53
200	33,2	12	2	456	13	29	50	59
225	37,4	16	2,5	487	14	32	55	64
250	41,5	19	2,5	512	15	36	60	70

PN 25 SDR5 According DVS 2207-11 Total Cylinder Section 14,14 cm² PP

mm	mm	bar	mm	sec	sec	sec	min	min
75	15,1	2	1	283	8	14	24	29
90	18,1	3	1	319	9	16	29	35
110	22,1	4	1,5	361	10	19	34	41
125	25,1	6	1,5	391	11	21	39	46
140	28,1	7	2	416	11	24	43	51
160	32,1	9	2	447	13	28	48	56
180	36,1	12	2	478	14	31	54	63
200	40	14	2,5	502	15	35	58	68
225	45	18	2,5	531	16	39	64	74
250	50	22	2,5	560	17	43	70	81





CERTIFICATE OF WARRANTY

WARRANTY CONDITIONS;

»MACHINE WARRANTY PERIOD IS 12 MONTH STARTING FROM THE INVOICE DATE.

»WE PROVIDE TRAINING OF USING MACHINE AND REPLACEMENT OF SPARE PARTS FREE OF CHARGE IN OUR FACTORY FOR OUR CLIENTS IF REQUESTED.

»PLEASE DO NOT CHANGE ANY SPARE PART OF MACHINE OUT OF OUR SERVICE DEPARTMENT OR AUTHORIZED SERVICE INFORMATION. OTHERWISE THIS CERTIFICATE WILL BE VOID.

1-) DAMAGES CAUSE OF ELECTRICAL SURGES FROM GENERATOR OR LIKE POWER SOURCES WILL NOT BE COVERED BY THIS CERTIFICATE

2-) ANY MECHANICAL DAMAGES THAT OCCURED BY PHYSICAL IMPACTS WILL NOT BE COVERED BY THIS CERTIFICATE.

3-) PLEASE OPERATE THE MACHINE ACCORDING TO USER MANUAL. ESPECIALLY APPLYING MORE PRESSURES THAN WHICH IS WRITTEN IN USER MANUAL CAN DAMAGE MACHINE HEATER OR TRIMMER UNIT. DAMAGES CAUSE OF IMPROPER USE WILL NOT BE COVERED BY THIS CERTIFICATE.

MODEL:

INVOICE DATE:

SERIAL NO:

GARANTİ BELGESİ

GARANTİ ŞARTLARI;

»MAKİNE GARANTİ SÜRESİ FATURA TARİNDEN İTİBAREN 12 (ON İKİ) AYDIR

»MAKİNEYİ SATIN ALAN MÜŞTERİLERİMİZE TALEP ETMELERİ DURUMUNDA MAKİNE KULLANIMI VEYA PARÇA DEĞİŞİMİYLE İLGİLİ EĞİTİM KENDİ FABRİKAMIZDA VE TARAFIMIZCA ÜCRETSİZ OLARAK VERİLECEKTİR.

»MAKİNEİNİN HERHANGİ BİR PARÇASINA FABRİKAMIZIN SERVİS BÖLÜMÜNÜN BİLGİSİ DIŞINDA VEYA HERHANGİ BİR YETKİLİ SERVİS ELEMANI OLMADAN SÖKÜLEREK MÜDAHELE EDİLMESİ BU BELGEYİ GEÇERSİZ KILACAKTIR.

1-) MAKİNEYİ ÇALIŞTIRMAK İÇİN KULLANILAN JENERATÖR VB. GÜÇ KAYNAĞINDAN OLUŞABİLECEK ELEKTRİK DALGALANMALARININ MAKİNEYE VERECEĞİ ZARAR GARANTİ KAPSAMINA DAHİL EDİLMEMEYECİTİR.

2-) HERHANGİ BİR FİZİKSEL DARBE SONUCU OLUŞAN MEKANİK ZARARLAR GARANTİ KAPSAMINA DAHİL DEĞİLDİR.

3-) MAKİNE, KULLANIM KILAVUZUNA UYGUN ŞEKİLDE ÇALIŞTIRILMALIDIR. AKSİ TAKTİRDE OLUŞACAK KULLANICI HATALARI GARANTİ KAPSAMINA DAHİL EDİLMEMEYECİTİR. ÖZELLİKLE KULLANIM KILAVUZUNDA BELİRTİLEN DEĞERLERİN DIŞINDA MAKİNEYİ ZORLAYICI BASINÇLARIN UYGULANMASI TRAŞLAYICI VE ÜTÜ APARATINDA YANMA, KIRILMA VB.HASARLAR OLUŞTURULABİLİR.

MAKİNA MODELİ:

FATURA TARİHİ:

MAKİNA SERİ NO:

ГАРАНТИЯ

Сервис и гарантия:

Срок гарантии на сварочное оборудование завода составляет 12 месяцев с момента продажи.

Для осуществления гарантийного ремонта необходимо предоставить паспорт оборудования;

Специалисты завода «VELTEK PLASTIK» гарантируют оперативную реакцию на обращение, согласование и проведение ремонтных работ со всего мира, которые осуществляются квалифицированным персоналом на высокоточном оборудовании.

Все наши представители проходили сервисному обучению на заводе “VELTEK PLASTIK” в Турции. Которые могут решить любую проблему быстро и профессионально, во всех сервисных центрах имеются все комплектующие и запасные части.

Гарантийный ремонт не подлежит гарантийному обслуживанию в следующих случаях:

- 1-) Наличии механических повреждений оборудования, посторонних предметов и следов жидкости внутри корпуса, наличии следов вскрытия, самостоятельного ремонта, изменения электромонтажа, конструкции, замены элементов изделия и пр.
- 2-) У Генератора скачка фаз. Который может навредить электрической части аппарата;
- 3-) Оборудование имеет неисправности, возникшие вследствие перегрузки или неправильной эксплуатации, а также вследствие использования не по назначению и нестабильности параметров электросети, превышающих нормы;
- 4-) выход из строя оборудования по вине потребителя (нарушение правил эксплуатации, работа в ненормированных режимах, неправильная установка и подключение и т.п.);

Для осуществления гарантийного ремонта необходимо предоставить заявку на эл. Адрес:

servis@weltech.com.tr

МАДЕЛЬ АППРАТА:

ДАТА ФАКТУРЫ:

НОМЕРАППРАТА:



ELBOR

Powered by **weltech**



Elbor Makine San. ve Tic. Ltd. Şti.

Merkez Mahallesi, Selimpasa Ortakoy Sanayi Bolgesi, 608. Caddesi,
732. Sokak, Selim Paşa Cd. No:97 İstanbul / TÜRKİYE

Tel: +90 212 875 33 14 / Fax: +90 212 875 33 16

info@elbor.com.tr export@elbor.com.tr export@weltech.com.tr



www.weltech.com.tr