



Powered by **wel**tech

WELTECH
PLASTIC WELDING TECHNOLOGIES

**CNC W1000 PLASTİK BORU HİDROLİK ALIN KAYNAK
MAKİNESİ KULLANMA KILAVUZU**

**CNC W1000 PLASTIC PIPES HYDRAULIC BUTT WELDING
MACHINE USER MANUAL**

**CNC W1000 СВАРОЧНОЕ ОБОРУДОВАНИЕ ДЛЯ СТЫКОВОЙ
СВАРКИ ПОЛИЭТИЛЕНОВЫХ ТРУБ
ИНСТРУКЦИЯ ПО ЭКСПЛУАТАЦИИ**

www.elbor.com.tr
www.weltech.com.tr

İçindekiler Content

CNC-W1000 HİDROLİK ALIN KAYNAK MAKİNESİ (W1000 HYDRAULIC BUTT WELDING MACHINE).....	1
MAKİNANIN ÖZELLİKLERİ (PROPERTIES OF THE MACHINE).....	2
ALIN KAYNAK MAKİNASI EKİPMANLARI (EQUIPMENTS OF THE MACHINE).....	3
ANA GÖVDE (MAIN BODY).....	4
TRAŞLAYICI (TRIMMER).....	5
ISITICI (HEATER).....	6
MUHAFAZA VE DESTEK KUTUSU (PROTECTIVE CASING).....	6
HİDROLİK VE ELEKTRİK KONTROL ÜNİTESİ (HYDRAULIC POWER PACK WITH ELECTRIC CONTROL UNIT).....	7
ALIN KAYNAK MAKİNASININ ÇALIŞTIRILMASI VE KAYNAK İŞLEMİ (OPERATION OF THE MACHINE AND WELDING PROCESS).....	8-9
KAYNAK POZİSYONLARI (WELDING POSITIONS).....	11
GÜVENLİK AÇISINDAN DİKKAT EDİLMESİ GEREKLİ HUSUSLAR (POINTS TO BE NOTICED FOR SAFETY).....	13
BORULARDA KAYNAK HATALARI (WELDING DEFECTS).....	14
CNC-W1000 HİDROLİK ALIN KAYNAK MAKİNESİ KAYNAK PARAMETRELERİ (W160 HYDRAULIC WELDING MACHINE WELDING PARAMETERS).....	15
PE 100.....	16
PE 80.....	20
PP.....	25

CNC W1000 HİDROLİK ALIN KAYNAK MAKİNESİ
CNC W1000 HYDRAULIC BUTT WELDING MACHINE
СNC W1000 ПОЛУГИДРАВЛИЧЕСКОЕ ОБОРУДОВАНИЕ ДЛЯ
СТЫКОВОЙ СВАРКИ ПОЛИЭТИЛЕНОВЫХ ТРУБ



Güç kaynağı	380 V 50/60 Hz Trifaze
Power Supply	
Питание	
Tıraşlayıcı motor gücü	3,00 KW
Trimmer motor power	
Торцеватель с электроприводом	
Hidrolik motor gücü	2,2 KW
Hydroulic motor power	
Гидростанция	
Ütü gücü	15,00 KW
Heater power	
Нагревательный	
Çalışma aralığı	Ø630-Ø1000 mm
Operating range	
Диапазон сварки	
Çalışma ortam sıcaklığı	-10C° ~ +40C°
Operating ambient temperature	
Рабочая температура	
Gerekli jeneratör gücü	20 KVA
Generator power	
Требуемая мощность генератора	
Standart makine ağırlığı	1681 Kg
Machine weight	
Вес аппарата Нетто	
Sandıklı makina ağırlığı	1870 kg
Machine Gross weight	
Вес аппарата Брутто	
Makine hacmi (sandıklı)	1,40x1,90x1,55 0,70x2,00x1,70
Machine volume (with box)	0,56x0,56x0,80
Транспортировочный ящик	
Kaynak materyalleri	PE,PP,PVDF
Welding Materials	
Материал сварки пластмассовых труб	
Üretici Ülke	Türkiye
Origin	Turkey
Страна изготовителя	Турция

CNC-W1000 HİDROLİK ALIN KAYNAK MAKİNESİ GENEL ÖZELLİKLERİ

- 25 Bar'a kadar PE - PP - PVDF boru ve fittingslerin 630 - 710 - 800 - 900 - 1000mm çaplarının kaynağında kullanılır.
- ISO 12176 - 1 Uluslararası standartlara uygun olarak operasyonel en kısa kurulumuna sahip, güçlü, kolay ve seri kaynak imkanı sağlar.
- Hafif yapısı sayesinde kolay kullanım imkanı sağlar.
- Maksimum çalışma basıncı 150 Bar olarak dizayn edilmiştir.
- -40 C° ~+40 C° ortam sıcaklığında çalıştırılmaya uygundur.

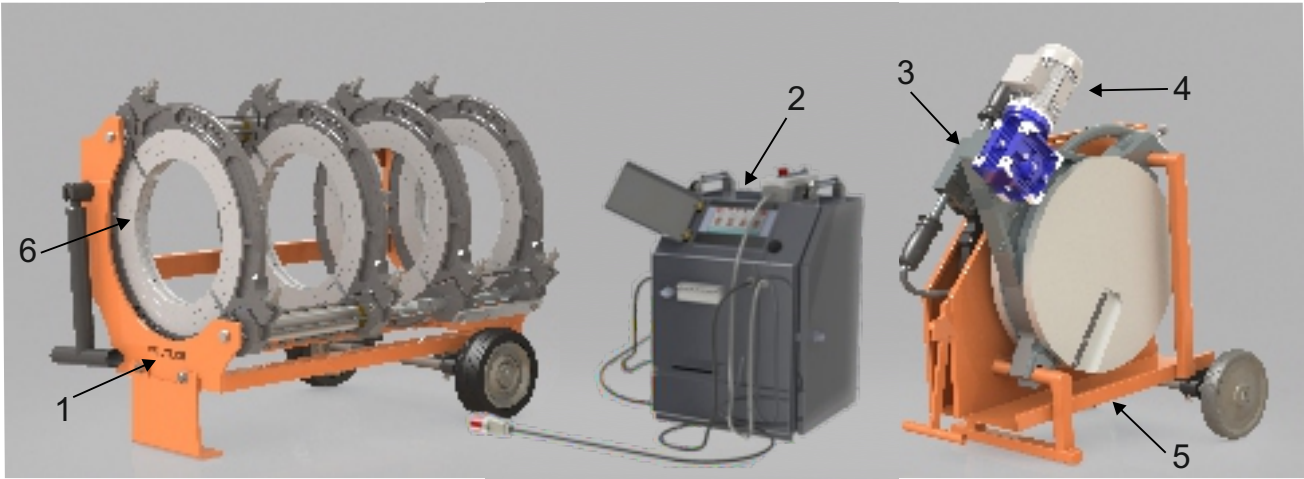
CNC-W1000 HYDRAULIC BUTT WELDING MACHINE GENERAL FEATURES

- Machine is for weldings of PE - PP - PVDF pipes and fittings up to 25 Bar .Welding sizes are 630 - 710 - 800 900 - 1000 mm
- With the shortest setup time it provides simple and fast welding operations according to international standards ISO 12176 - 1
- With it's lightweight nature provides easy handling
- Maximum working pressure is 150 Bar
- The working environmental temperature is -40 C° ~+40 C°

ИСПОЛЬЗОВАНИЕ ПО НАЗНАЧЕНИЮ

- CNC-W1000 Машина для Стыковой Сварки Общие Свойства
Давления свариваемых труб - <PN32 Bar, ПЭ – ПП – ПНД – ПВДФ трубы и фитинги, рассчитанных на сварку труб следующих диаметров: Ø 630 - 710 - 800 - 900 -1000 mm
- ISO 12176 – 1 Соответствует Международным Стандартам - Позволяющим короткое время легко и качественно совершить стыковую сварку.
- Благодаря лёгкости конструкции обеспечивает простоту использования.
- Был разработан максимальное рабочее давление 150 Bar (атмосфер)
- -40 ° C ~ + 40 ° C, Подходит при температуре работы окружающей среды

CNC W1000 HİDROLİK ALIN KAYNAK MAKİNESİ EKİPMANLARI
CNC W1000 EQUIPMENTS OF THE HYDRAULIC MACHINE
CNC W1000 ОБОРУДОВАНИЕ АППАРАТА



1	ANA GÖVDE	2	HİDROLİK ÜNİTE	3	ISITICI
	MAIN BODY		HYDRAULIC UNIT		HEATER
	ЦЕНТРАТОР		Гидростанция		НАГРЕВАТЕЛЬ
4	TRAŞLAYICI	5	MUHAFAZA VE DESTEK KUTUSU	6	KELEPÇE VE PAFTALAR
	TRIMMER		PROTECTIVE AND CASING		CLAMP AND INSERTS
	ТОРЦЕВАТЕЛЬ		КОНТЕЙНЕР		ВКЛАДЫШИ

TRAŞLAYICI

Traşlayıcı; sağ ve sol tarafında bulunan iki döner kanat ve bu kanatlar üzerinde bulunan kesici bıçaklar ile ana gövde üzerine sabitlenmiş ve merkezlenmiş boruların, ısıtma işleminden önce alın temizliğini yapan ve ısıtmaya hazır hale getiren alın kaynak makinesi elemanıdır. Traşlayıcının döner hareketi, üzerinde bulunan motor ve redüktör grubu tarafından sağlanır.

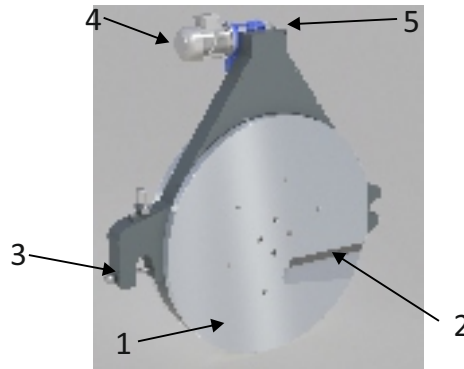
TRIMMER

The trimmer is the tool which cleans and smoothes the both ends of the pipes before the heating process with its blades on both sides.

ТОРЦЕВАТЕЛЬ С ЭЛЕКТРОПРИВОДОМ

Закрытый корпус, высоконадежная посадка торцующих дисков, обеспечивающая плоскость торцовки труб, удаление стружки наружу. Оснащен фиксатором рабочего положения.

Вращательное движение триммера способствует этому электродвигатель и редуктор. Рабочая давление макс 30 бар



	TRAŞLAYICI DÖNER KAPAK		KESİCİ BIÇAK
1	ROTATING FLAPS	2	BLADES
	КРУТЯЩИЙ АЛЮМИНИЕВЫЙ КРЫШКА		РЕЖУЩИЙ НОЖ
	EMNİYET PİMİ		ELEKTRİK MOTORU
3	SECURITY PIN	4	ELECTRIC MOTOR
	РУЧКА БЕЗОПАСНОСТИ		ЭЛЕКТРОДВИГАТЕЛЬ
	REDÜKTÖR		ELEKTRİK FİŞİ
5	GEARBOX	6	POWER PLUG
	РЕДУКТОР		ЭЛЕКТРИЧЕСКАЯ ВИЛКА

ISITICI

Isıtıcı; traşlama işlemi ile istenilen pürüzlülüğe getirilen boru alın yüzeylerini ısıtma plakasıyla ısıtarak birleştirme işlemine hazırlayan alın kaynak makinesi elemanıdır.

Isıtıcının ısı derece ayarı hidrolik ünite üzerinde bulunan dijital ısı ayar termostatı ile yapılmaktadır.

HEATER

The pipe ends will be heated by this heater before the welding process.

The settings of the heater will be done by the thermostat on the control box

НАГРЕВАТЕЛЬ

Равномерное распределение температуры по всей поверхности нагревательного элемента достигается путем использования индивидуально изготовленного плоского электронагревательного элемента. Специальное антипригарное покрытие против прилипания. Температура регулируется 20 С – 300 С.

ANA GÖVDE.

Ana gövde, üzerinde bulunan iki adet hareketli ve iki adet sabit kısıkaç ile kaynak işlemi yapılacak plastik borulara destek olarak, sabitlemesini ve merkezlenmesini sağlamaktadır.

Sisteme hidrolik basınç kuvveti uygulanır. Taşıyıcı mil üzerinde bulunan iki adet piston ile bu kuvvet hareketli kısıkaçları ileri ve geri yönlendirerek, kaynak işleminin gerçekleşmesi için gereken hareketi sağlar.

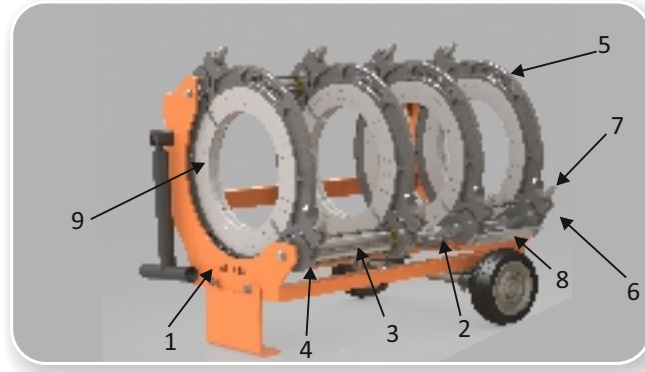
MAIN BODY

The main body supports and centres the plastic pipes with two fixed and two movable clamps. Using the hydraulic pressure on the system, the two pistons on the carrying metal bars move the clamps for and backwards and supply the necessary movement for the welding process.

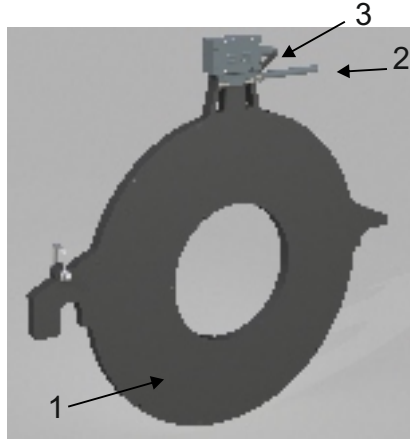
ЦЕНТРАТОР

Усиленная конструкция, надежная фиксация труб легкая осевая и радиальная подгонка труб Зажимы регулировкой силы фиксации, не проскальзывают. Для сварки фасонных изделий к трубе

Состоит из 2-х подвижных зажимов, который приводится в движение двумя гидроцилиндрами расположенных на направляющих и двух неподвижных зажимов.



1	ANA GÖVDE	2	TAŞIYICI MİLLER	
	FRAME		TRIMMER SPINDLE	
3	ЦЕНТРАТОР	4	ВАЛ	
	HİDROLİK PİSTON		ALT KELEPÇE	
5	HYDRAULIC PISTON	6	BOTTOM CLAMP	
	Гидравлический цилиндр цилиндрцилиндргидравлический цилиндр		НИЖНИЙ ЗАЖИМ	
7	ÜST KELEPÇE	8	KELEPÇE BİRLEŞTİRME SOMUNU	
	UPPER CLAMP		CLAMP CONNECTING BOLT	
9	VERXНИЙ ЗАЖИМ		БОЛТ ДЛЯ КРЕПЛЕНИЯ ЗАЖИМА	
	KELEPÇE BİRLEŞTİRME SAPLAMASI		SABİTLEME LAMASI	
	CLAMP CONNECTING PIN		8	FIXING LAMA
	ГАЙКА ДЛЯ КРЕПЛЕНИЯ ЗАЖИМА		РЕГУЛИРОВКА ЗАЖИМА	
	PAFTALAR			
	INSERTS			
	ВКЛАДЫШИ			



1	ISITMA PLAKASI	2	TAŞIMA KOLU
	HEATING PLATE		HANDLE
	ПОВЕРХНОСТЬ НАГРЕВАТЕЛЯ		РУЧКА
3	ELEKTRİK FİŞİ		
	POWER PLUG		
	ВИЛКА		

MUHAFAZA VE DESTEK KUTUSU

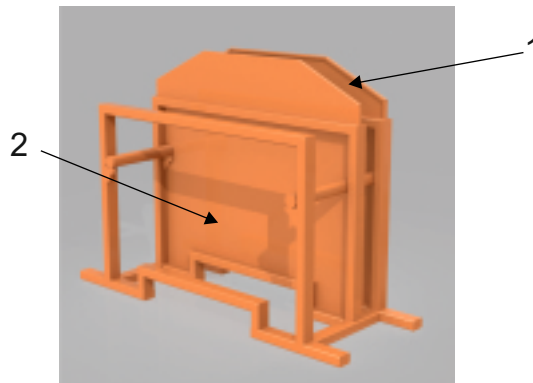
Muhafaza ve destek kutusu, ısıtıcının ısı kaybını önler ve traşlayıcı, ısıtıcıya destek olarak dışarıdan gelecek etkilere karşı (darbe, su, vb.) korur.

PROTECTIVE CASE

The protective casing prevents heat loss of the heater and protects the trimmer from external effects (impact, water, etc.).

КОНТЕЙНЕР

Предназначен для хранения и транспортировки нагревательного элемента и торцевателя. Служит теплоизолятором нагревательного элемента.



1	ISITICI HAZNESİ	2	TRAŞLAYICI HAZNESİ
	HEATER CHAMBER		TRIMMER CHAMBER
	МЕСТО ДЛЯ НАГРЕВАТЕЛЯ		МЕСТО ДЛЯ ТОРЦЕВАТЕЛЯ

HİDROLİK VE ELEKTRİK KONTROL ÜNİTESİ

HYDRAULIC POWER PACK WITH ELECTRIC CONTROL UNIT

ГИДРОАГРЕГАТ С БЛОКОМ УПРАВЛЕНИЯ.

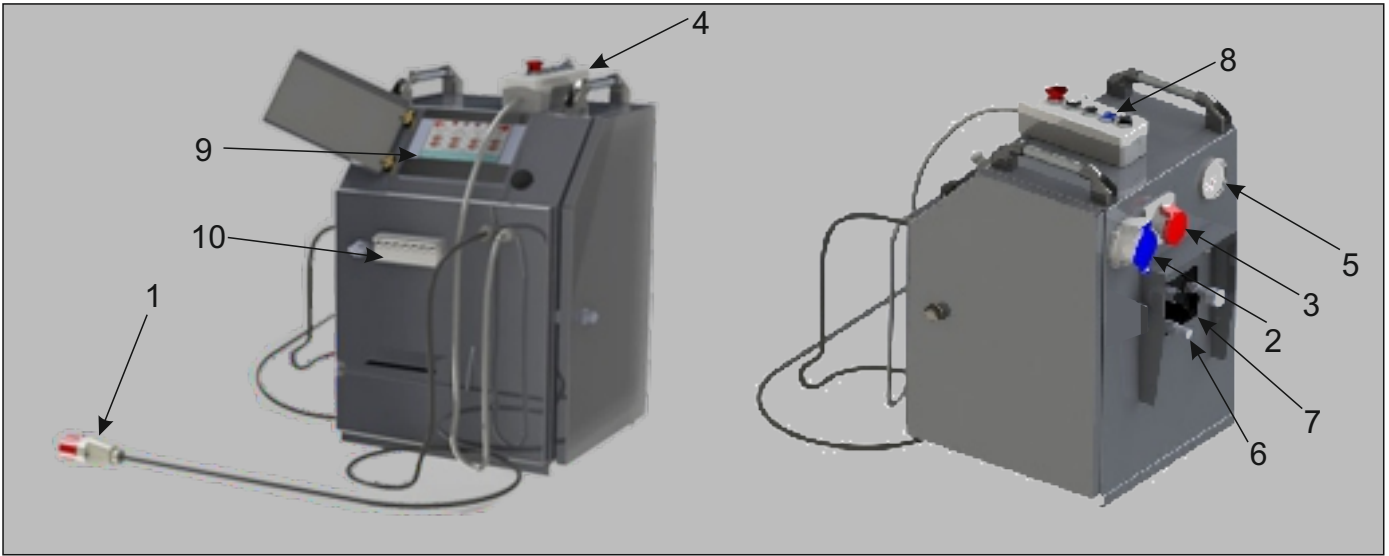
Elektrik ve hidrolik kontrol ünitesi; makinenin çalışması için gerekli olan elektriği ısıtıcı ve traşlayıcıya hidrolik basıncı ise ana makineye iletir.

Kontrol ünitesi el kumandası vasıtasıyla çalıştırılır. El kumandasının üzerinde iki buton ve bir anahtar vardır. Butonlar hareketli kısıkları ileri ve geri hareket ettirir. Anahtar ise traşlayıcıyı çalıştırır.

The necessary electric will be transferred to the heater and trimmer by means of this unit and to the main machine by the hydraulic pressure.

It will be controlled by the manual buttons. On the manual control panel there are two buttons and a key. The clamps are controlled by the buttons and the trimmer by the key.

Предназначен для осуществления процесса давления сварки и охлаждения, сводит и разводит зажимы. Защищен от загрязнений. Оснащен: Регулятор температуры, электрический щит для подключения нагревательного элемента и торцевателя с электроприводом, манометр с глицерином, защитный выключатель, пульт управления. Обеспечивает постоянное давление даже при выключенном гидравлическом насосе.




1	ELEKTRİK FİŞİ ELECTRIC SOCKET ЭЛЕКТРИЧЕСКАЯ ВИЛКА	2	TRAŞLAYICI PRİZİ TRIMMER PLUG SOCKET РОЗЕТКА ТОРЦЕВАТЕЛЯ
3	ISITICI PRİZİ HEATER PLUG SOCKET РОЗЕТКА НАГРЕВАТЕЛЯ	4	EL KUMANDASI MANUAL CONTROL PANEL ПУЛЬТ УПРАВЛЕНИЯ ГИДРАВЛИКОЙ
5	MANOMETRE MANOMETER МАНОМЕТР	6	YAĞ GİRİŞ / ÇIKIŞ KAPLIHLERİ OIL INPUT AND OUTPUT COUPLINGS ВХОД И ВЫХОД МАСЛО
7	BASINÇ AYAR REGÜLATÖRÜ PRESSURE ADJUSTMENT REGULATOR РЕГУЛЯТОР ДАВЛЕНИЯ	8	BASINÇ DÜŞÜRÜCÜ VALVE FOR REDUCING THE PRESSURE РЕДУКЦИОННЫЙ КЛАПАН
9	YAĞ GÖSTERGESİ OIL INDICATOR ИНДИКАТОР УРОВНЯ МАСЛА	10	ISI AYAR TERMOSTATI THERMOSTAT ТЕРМОСТАТ

CNC ALIN KAYNAK MAKİNASININ ÇALIŞTIRILMASI VE KAYNAK İŞLEMİ (OPERATION OF THE MACHINE AND WELDING PROCESS)

- 1- Elektrik ünitesinin elektrik fişi çalışır haldeki jeneratöre veya herhangi bir 220 V fişe takılır.
- 2- Isıtıcı, kaynak işlemine başlamadan önce elektrik panosuna takılıp elektrik verilir ve ısıtmaya başlanır.
- 3- Ekranda ileri ve geri tuşu kullanılarak hareketli kelepçe grubu ileri ve geri çalıştırılır ve makinenin problemsiz hareketi gözlenir.
- 4- Boru çapına uygun paftalar seçilir, Traşlama için gereken boşluk gözetilerek borular paftalarla ana makineye bağlanır.
- 5- Traşlama işlemi için mandallı anahtar açılınca aşağıdaki ekran çıkacaktır. Buna göre max 30 Bar sınırlaması vardır. gerekirse bu sınır kademeli arttırılarak ayarlanabilir.
- 6- Operatör ekranından malzeme, boru çapı ve PN sınıfı aşağı ve yukarı okları ile seçilir ve usb takılır



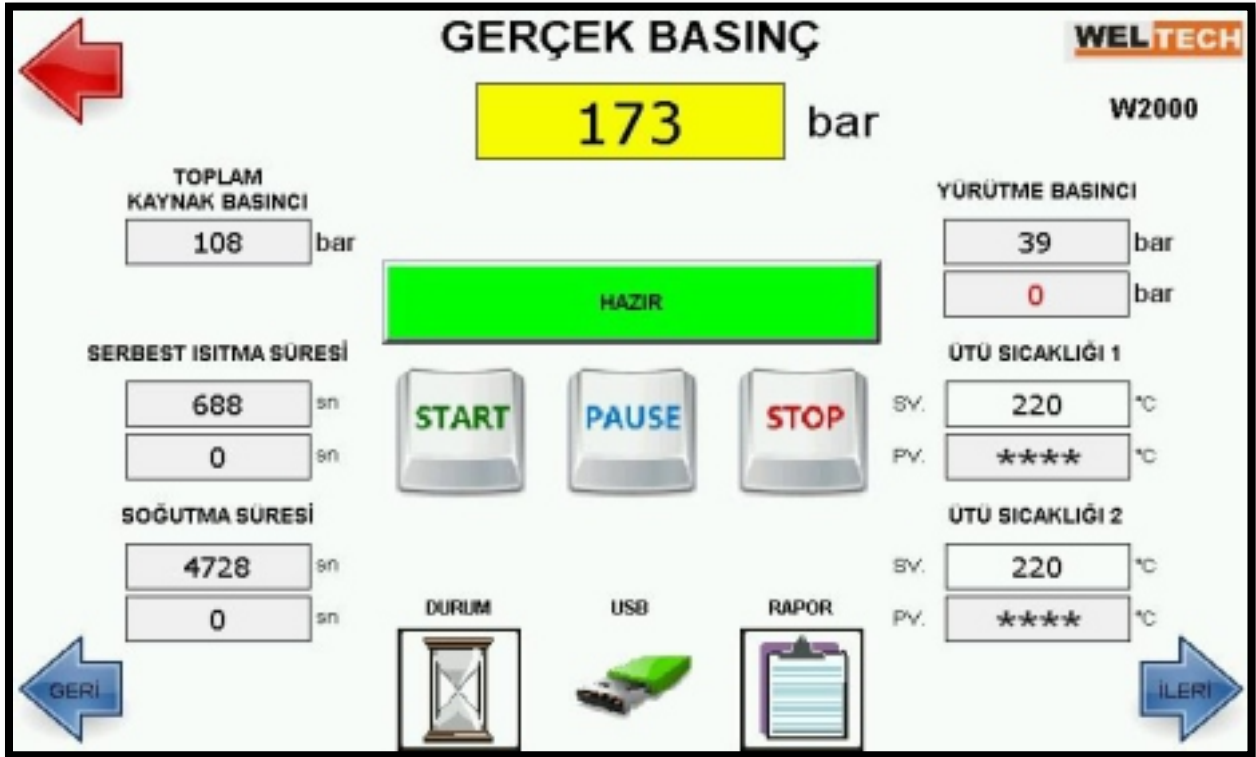
CNC W1000						
USB TAKILI HAZIR !						
MALZEME		BORU ÇAPI		SDR		
HDPE 100		1000		SDR26		SDR ON
						
ÇİZİM NO	KAYNAK NU.	OPERATÖR ADI	MAKİNE SERİ NU.	FİRMAADI	PROJE ADI	
CIZIM NO	KAYNAK NO		05-11	ELBOR		

- 7- Çizim no,Kaynak no,operatör adı,operatör no, firma adı, proje adı alanları üzerine dokunarak çıkan klavye ekranından doldurulur. ENTER'a basılarak  tuşu ile diğer ekrana geçilir.

KONUM	
BARINAK TİPİ:	<input type="text" value="YOK"/>
HAVA DURUMU:	<input type="text" value="ĞMURLU VEYA KAF"/>
KONUM	<input type="text" value="N"/> N
	<input type="text" value="E"/> E

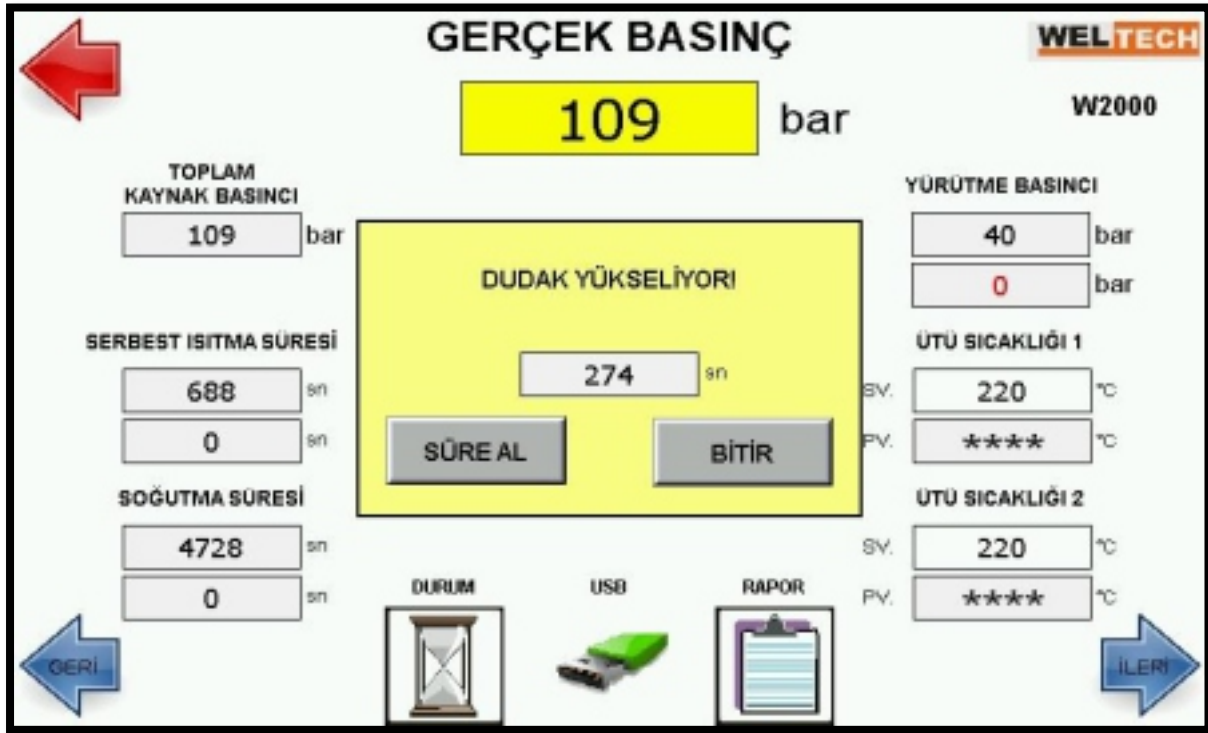
- 8- Barınak tipi,Hava Durumu ile istenirse konum Bilgileri ekrana girilir.
9- Traşlayıcı muhafaza kutusundan alınarak, ana gövde üzerinde bulunan taşıyıcı millere oturtulur. Emniyet pimi kapatılır.
10- Traşlayıcının prizi elektrik ünitesi üzerindeki fişe takılır ve kumanda üzerindeki çalıştırma butonuna basılarak çalıştırılır. Soğuk havalarda Traşlanacak yüzeylerin buzlarının çözünmüş olması gerekmektedir.

- 11- İleri tuşuna basarak, üzerine daha önce bağlanmış borular bulunan, hareketli kelepçe grubu çalışır haldeki Traşlayıcı yönüne hareket ettirilir ve Traşlama işlemine başlanır. Boru yüzeylerinin düzgün ve pürüzsüz olduğundan emin olana kadar Traşlama işlemi yapılır. Kullanılacak olan Traşlama basıncı, Yürütme Basıncında olmalıdır. Bu basınç yeterli değilse düzgün kesim olana kadar kademeli olarak arttırılmalıdır. Traşlama basıncı max 60 bar olmalıdır.
- 12- Boru yüzeylerinin temizlendiği gözlemlendikten sonra Traşlayıcı durdurulur, fişi elektrik panosundan çıkarılarak, Traşlayıcı muhafaza kutusundaki haznesine konulur.
- 13- Daha önce elektriğe takılmış olan ütünün ayarlanan kaynak sıcaklığına çıktığı kontrol edilir. Kaynak ısı için sıcaklık tablosu "T.01" referans alınır.
- 14- İstenilen sıcaklık derecesine ulaşmış ütü muhafaza kutusundan alınarak taşıyıcı millere oturtulur. Operatör ekranından Start tuşuna basılır.



- 15- Isitmaya başlamadan önce hareketli kelepçeler  tuşuna basarak en başa alınır

ve  tuşu ile boruların kaynak sıcaklığına çıkarma işlemine başlanır, basınçlı dudak yükseltme T1 süresi başlatılır.

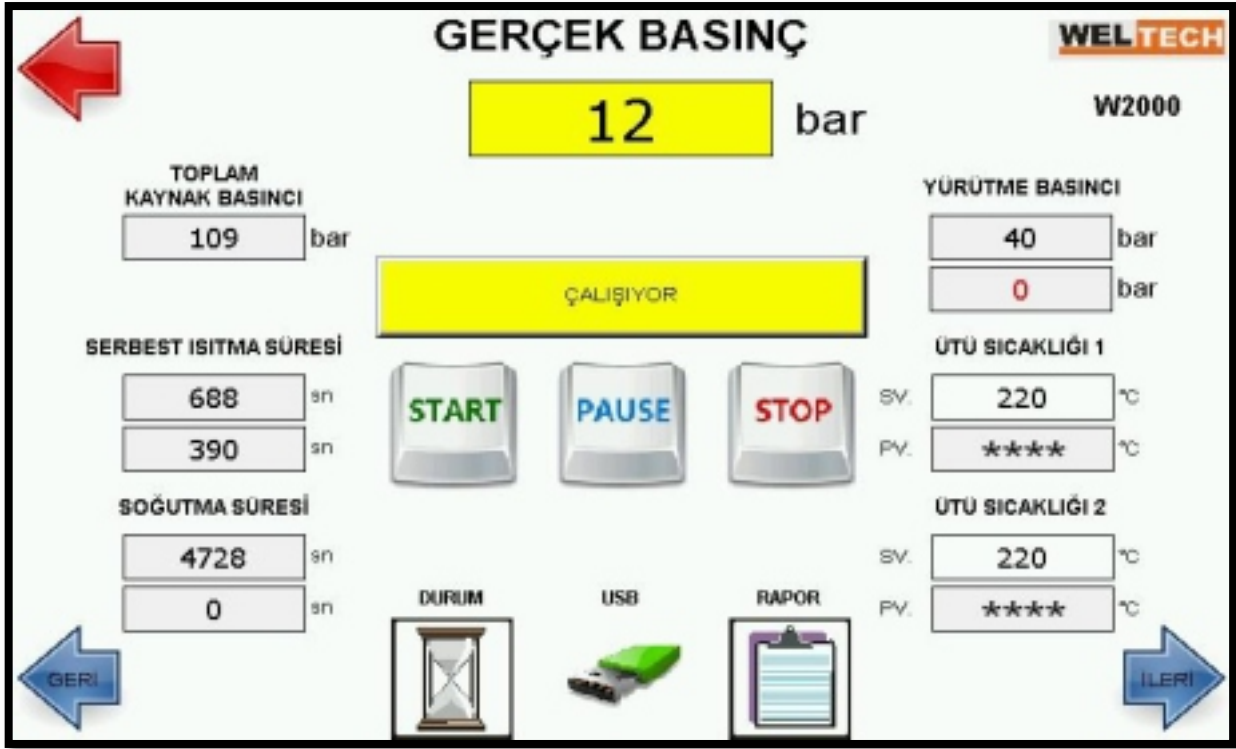


16- CNC W1000 SERİ Alın kaynak makinesi dudak yüksekliği standart değere geldiği zaman basınçsız ısıtma işlemine otomatik olarak geçer. İstenen dudak yüksekliği sağlanmamışsa ekrandaki uyarı çıkar buna göre basınçlı ısıtma süresi devam eder. Dudak yüksekliği standart değere

geldiği zaman **TAMAM** tuşuna basılarak , herhangi bir tuşa basılmazsa otomatik olarakta basınçsız ısıtma işlemine devam edilir. Isıtma işlemi bitmeye yakın alarm öter ve hareketli kelepçeler geri çekilir. Bu sırada operatörün makineden ütüyü hızlı bir şekilde

çıkarması gerekir. Eğer ütü verilen sürede çıkartılamaz ise **BEKLET** tuşuna basılır ütü

çıkartılır ve tekrar **BEKLET** tuşuna basarak işlem kaldığı yerden devam eder. Kelepçeler otomatik kapanır ve kaynak işlemi gerçekleşir.



- 17- Kaynak işlemi gerçekleştirildikten sonra, kaynatılmış boru soğutma süresi kadar bekler.
- 18- Kaynak işlemi bittikten sonra Rapor tuşuna basarak çıktı ekranına geçilir. Kaynak işlemi bittikten sonra kaynak çıktısı otomatik olarak USB belleğe atılmış olur. İstenirse USB ye kaydet tuşuna basılarak tekrar rapor alınmış olur. Kaynak işlemi bitene kadar USB belleği çıkartılmaz. Tüm kaynak işlemi bittikten 5 dk sonra USB belleği çıkartılır.

GERÇEK BASINÇ

110

 bar

WELTECH
W2000

TOPLAM KAYNAK BASINCI

109

 bar

YÜRÜTME BASINCI

40

 bar

0

 bar

ÇALIŞIYOR

SERBEST ISITMA SÜRESİ

688

 sn

0

 sn

ÜTÜ SICAKLIĞI 1

SV. 220 °C

PV. **** °C

START

PAUSE

STOP

SOĞUTMA SÜRESİ

4728

 sn

4696

 sn

ÜTÜ SICAKLIĞI 2

SV. 220 °C

PV. **** °C

DURUM

USB

RAPOR

GERİ

İLERİ

WELTECH

W2000

2020/01/30

15:21:46

PERŞEMBE

STANDART	DVS 2207-1
FİŞ NO	W73- 7
FİRMA ADI	ELBOR
OPERATÖR ADI	
PROJE ADI	
KAYNAK NU.	KAYNAK NO
MAKİNE SERİ NU.	05-11
ÇİZİM NO	ÇİZİM NO
MALZEME	HDPE 100
BORU ÇAP I	1800 mm
SDR	SDR26
ORTAM SICAKLIĞI	20 °C
YÜRÜTME BASINCI	39 bar
TEORİK KAYNAK BASINCI (P1)	69 bar
BUDAK YÜKSEKLİĞİ	4.0 mm
ET KALINLIĞI	68.8 mm

ÜTÜ 1 SICAKLIĞI	220 °C
ÜTÜ 2 SICAKLIĞI	220 °C
TOPLAM KAYNAK BASINCI	108 bar
SERBEST ISITMA BASINCI	9 bar
SERBEST ISITMA SÜRESİ	688 sn
ÜTÜ ÇIKARMA SÜRESİ	24 sn
BASINCA ÇIKMA SÜRESİ	34 sn
SOĞUTMA BASINCI	108 bar
SOĞUTMA SÜRESİ	4728 sn
SORUN	YOK

BARINAK TİPİ: YOK

HAVA DURUMU: YAĞMURLU VEYA KARLI

KONUM	N	M
	E	E

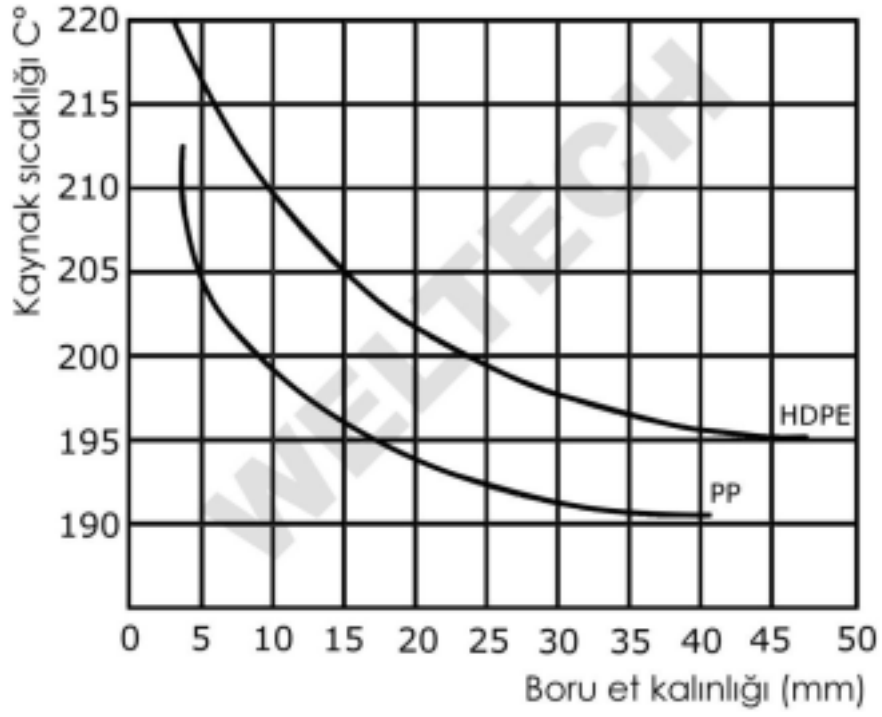
GERİ

İLERİ

HATALAR..... FORMEN.....

..... İMZA.....

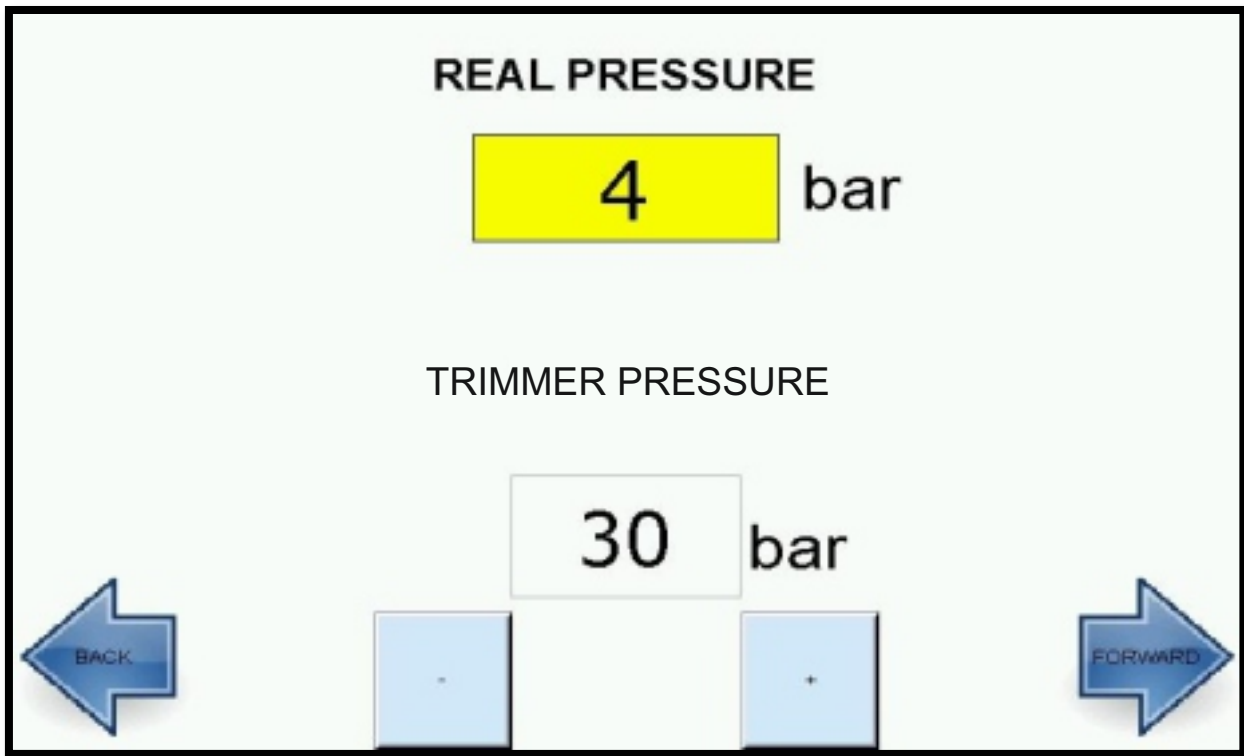
USB'YE KAYDET



T.01 Boru et kalınlığı - kaynak sıcaklığı tablosu.


- 1- Supply energy to the hydraulic unit by means of the generator.
- 2- Plug in the socket of the heater to the plug socket on the hydraulic unit and wait for the temperature raising.
- 3- Connect the quick couplings, which is fixed on the main machine body, to the hydraulic unit.
- 4- Check the oil situation in the hydraulic unit on the oil indicator. In case of no oil, please put Shell Tellus 46 oil.

- 5- Fix the suitable clamps to the machine and locate the pipes considering to if pipes can join easily and also trimmer can placed between the pipes.




- 6- Adjust the pressure adjustment regulator against clockwise on the hydraulic unit to the non-pressure position.
 7- Press the forward button on the control panel. Move the clamps for and backwards till you see the clamps are moving without difficulty.
 8- Locate the trimmer on the machine and lock the security pin.

9- Fix the socket of the trimmer to the plug on the hydraulic unit.



LOCATION

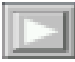


PROTECTION TYPE:

WEATHER:

LOCATION

N	N
E	E

- 10- Operate the trimmer using the key on the manual control panel to be adjusted to 'On' position.
- 11- Both pipes ends have to be trimmed smoothly. Please use trimmer pressure range of 20 to 60 bar.
- 12- Take off the trimmer from the machine after completing the trimming.
- 13- On the operator panel choose language by touching the flag and set pipe material, pipe diameter and PN class and fill company name, welder name and project name than touch to  button and pass to next screen. Below the panel plug in a USB flash drive to getting welding results after welding operations.
- 14- On the next screen control the temperature of the heater to be 220 C° and locate it on the machine.

CNC W1000

REAL PRESSURE: 0

TOTAL WELDING PRESSURE: 0.00

OUTPUT PRESSURE: 0.0

MOVEMENT PRESSURE: 0 BAR

HEATING UP: T2: 0 sec

COOLING: T5: 0 sec

HEATER TEMP. SV: 0 °C, PV: 0 °C

Buttons: START, WELDING, STOP, PAUSE, OPTION, LEFT, RIGHT

USB:

CNC W1000

REAL PRESSURE: 0

TOTAL WELDING PRESSURE: 0.00

OUTPUT PRESSURE: 0.0

MOVEMENT PRESSURE: 0 BAR

HEATING UP: T2: 0 sec

COOLING: T5: 0 sec

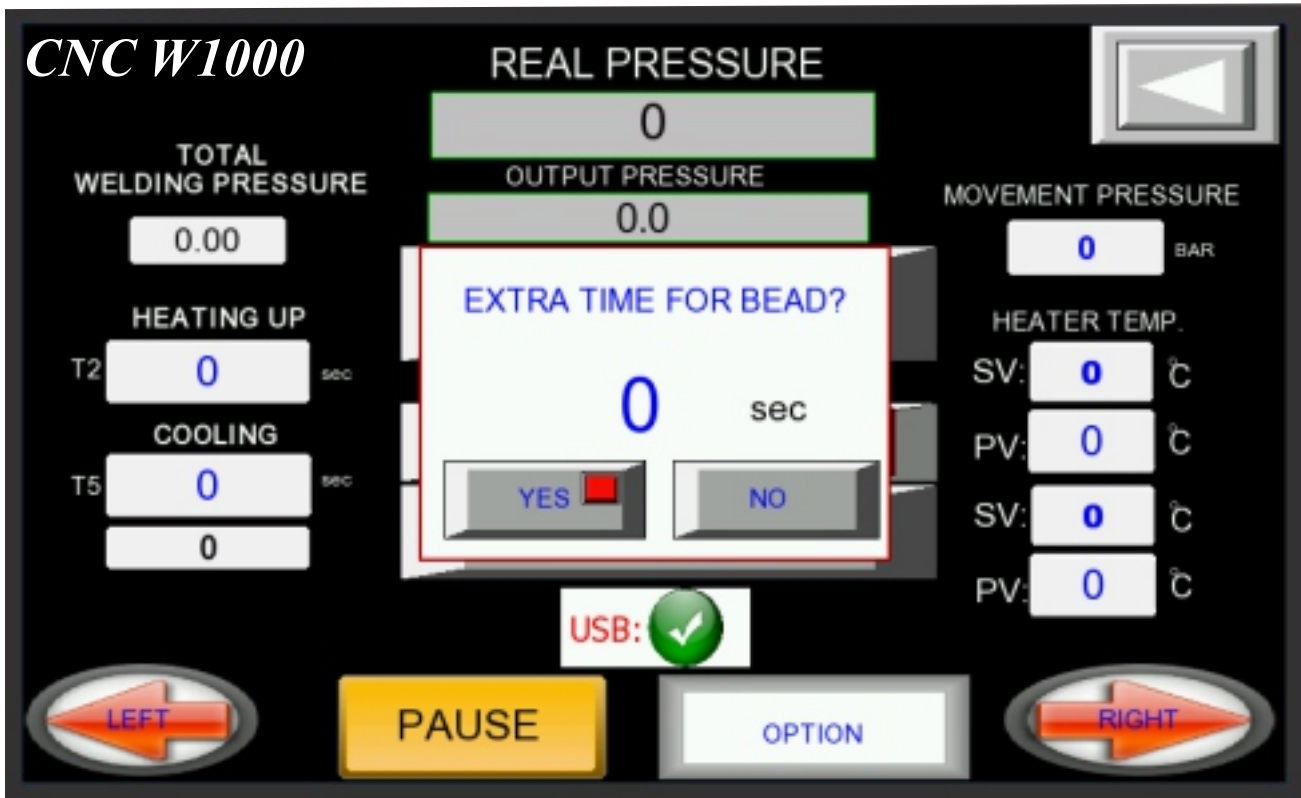
HEATER TEMP. SV: 0 °C, PV: 0 °C





Warning Message: WARNING! MOVE THE CLAMPS TO STARTING POINT BY PRESSING 'LEFT' BUTTON

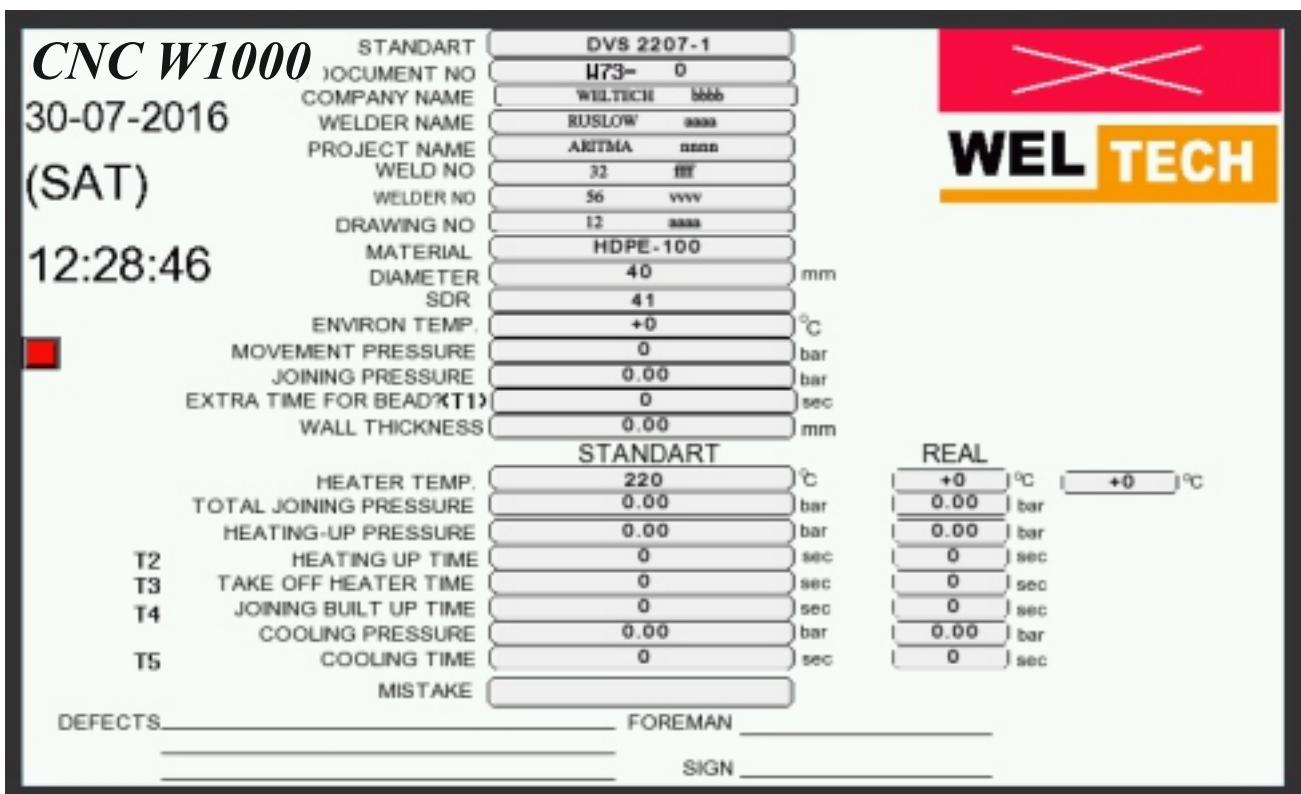
SET THE HEATER

Buttons: LEFT, START, PAUSE, OPTION, RIGHT

USB:



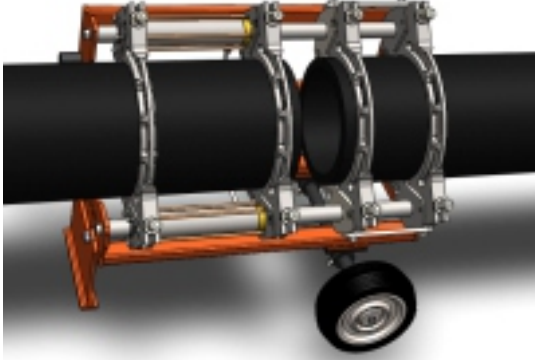
- 16- After setting the heater on the machine touch  button. Machine will automatically heat up the pipes. Heating up time also visible on the screen.
- 17- Towards the end of heating time alarm bell rings. The heater will be taken off immediately. Machine will automatically weld the pipes.
- 18- After welding operation pipe should be left to cool. Cooling time also visible on the screen.
- 19- After cooling time finished touch  button and pass to welding result page. On the screen there is a red light , when the panel copy the result of welding operations the red light will turn green light . When taking a copy of result plug in the USB flash drive and than touch the copy button after 1 minute the copy of welding results will be created.



KAYNAK POZİSYONLARI

WELDING POSITIONS

Позиции сварки



Düz boruların bağlantı şekli
Installation of straight pipes
Сварка труб



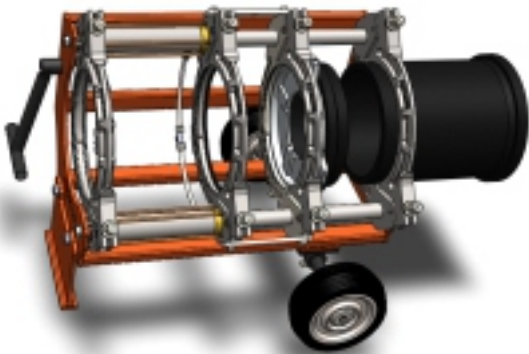
Düz ve inegal te borularının bağlantı şekli
Installation of straight pipe and reducing tee
Сварка трубы с редуционным тройником



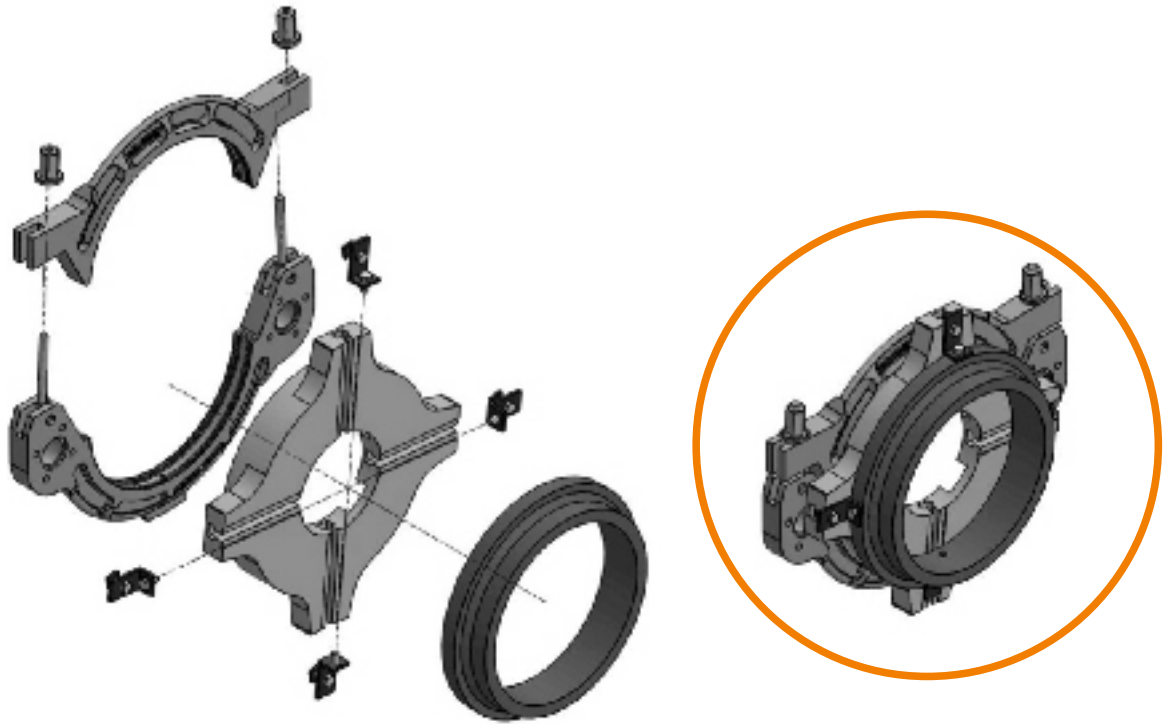
Düz boru ve dirsek borunun bağlantı şekli
Installation of straight pipe and an elbow
Сварка трубы к отводу



Düz boru ve flanş adaptörü bağlantı şekli. Flanş adaptörünü makinaya bağlamak için flanş aparatına ihtiyaç vardır. (Şekil 1)
(Installation of straight pipe and stub end flange adaptor. To do this you need to use flange adaptor clamp. (Fig. 1))
Сварка трубы с втулкой. На рис.1. показана как закрепляется



Flanş adaptörlerinin bağlantı şekli
Installation of stub end and flange adaptor.
Сварка перехода с втулкой закрепленной в фланцевом адаптере



Şekil 1. Flanş adaptör paftasının kullanılması

Fig. 1. Using the flange adaptor clamp

Рис. 1. Фланцевый адаптер
Для сварки коротких втулок под фланец

GÜVENLİK AÇISINDAN DİKKAT EDİLMESİ GEREKEN HUSUSLAR

- Makinenin çalışma sistemi hakkında bilgisi olmayan kişiler makineyi kullanmamalıdır.
- Operatör kazaya sebebiyet verebilecek giysiler giymekten kaçınmalıdır.
- Çalışma anında makine ekipmanlarının, kazaya sebebiyet vermemesi için uygun aralıklarla yerleştirilerek kullanılmalıdır.
- Makine ve ekipmanları, çalışma anında devrilmeye karşı düzgün bir zemine yerleştirilmelidir.
- Kullanıma başlamadan önce, elektrik bağlantıları ve elektrik kabloları kontrol edilmelidir.
- Elektrik kabloları, sert ve kesici maddelerin altında bırakılmamalıdır ve ısıtıcı plakası sıcakken kablolar iletemasından sakınılmalıdır.
- Isıtıcı taşınırken tutma kolu kullanılmalıdır. Sıcakken ısıtma plakasına elle dokunulmamalıdır.
- Isıtıcı sıcaklık kontrolü ısı ayar termostatından ayarlanmalıdır. El ile sıcaklık kontrolü yapılamamalıdır.
- Traşlama işlemine başlamadan önce, traşlayıcının emniyet pimi kapatılmalıdır.
- Traşlayıcı çalışır durumdayken kesinlikle taşınmamalıdır. Traşlama işlemi bittikten sonra, traşlayıcının elektrik fişi panodan çıkarılıp, muhafaza kutusuna bu şekilde konulmalıdır.
- Traşlayıcı çalışır durumdayken, kesici bıçaklara kesinlikle temas edilmemelidir.

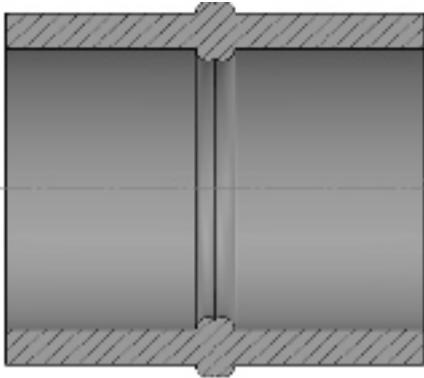
POINTS TO BE NOTICED FOR SAFETY

- The machine should be operated only by experienced persons.
 - The operator has to prevent to wear clothes which could cause to accidents.
 - While operating, the parts of the machines have to be located with suitable distances on plain grounds.
 - Before using check the electric cables and connections.
 - Prevent the contacts of the cables with incisive materials and with the heater.
 - Don't touch the heater after the heating and carry it with the handle.
 - Check the heatness of the heater through the thermostat only.
 - Lock the security pin of the trimmer before using.
 - Don't carry the trimmer while working.
 - Don't touch the blades of the trimmer while working.
- After the trimming, remove the socket and place it to its protective casing

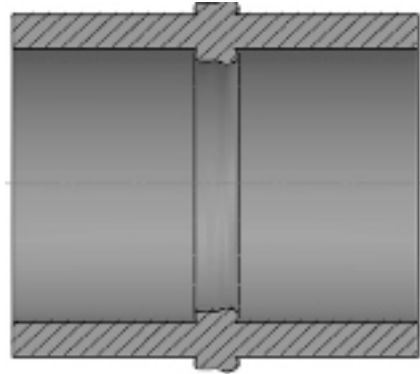
ТЕХНИКА БЕЗОПАСНОСТИ

- С оборудованием должен работать только опытный специалист.
- Оператор должен носить специальную защитную одежду.
- Оборудование необходимо устанавливать на ровной поверхности во избежании его переворота
- До начала работы нужно проверить электрические соединения и электрические провода. Электрические провода не должны находится под режущими и жесткими вещами.
- Нагреватель надо брать за рукоятку. Во время нагрева нельзя руками трогать поверхность нагревателя.
- Регулировку температуры нагревателя надо контролировать термостатом.
- До начала торцовки надо закрыть фиксатор.
- Во время торцовки не в коем случае он не должен перемещаться.
- После торцовки нужно выключить электричество и поставить его в контейнер.
- Во время торцовки не в коем случае нельзя дотрагиваться до ножа.

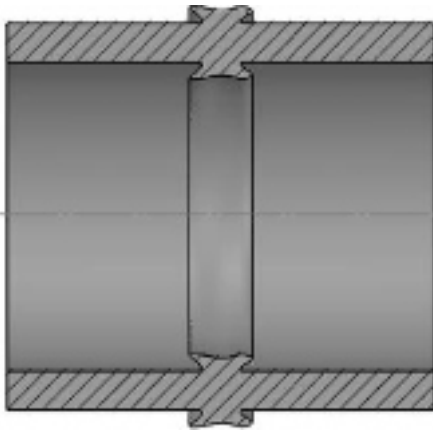
BORULARDA KAYNAK HATALARI
WELDING DEFECTS
ОШИБКИ ПРИ СВАРКИ ТРУБЫ



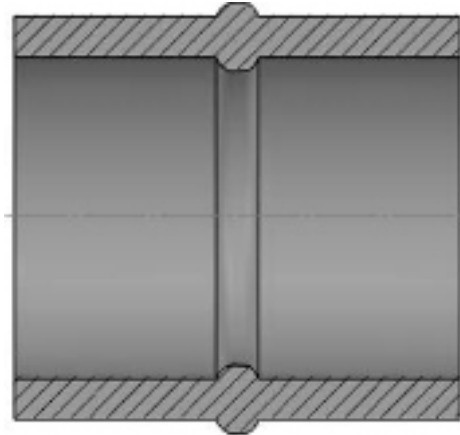
DOĞRU KAYNAK
 CORRECT WELDING
 ПРАВИЛЬНАЯ СВАРКА



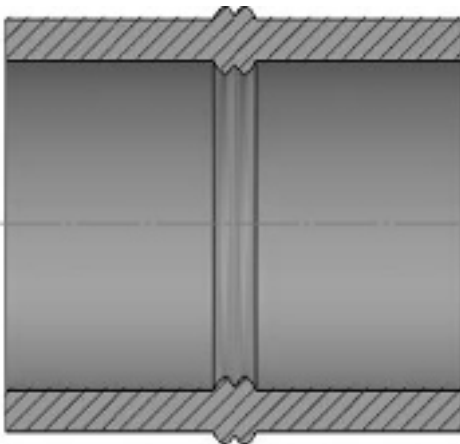
FARKLI SICAKLIK VE ZAMANDAN KAYNAKLANAN HATA
 ERROR DUE TO DIFFERENT HEATING AND TIME
 ОШИБКА ИЗ РАЗЛИЧНЫХ ТЕМПЕРАТУР И РАННЯЯ СВАРКА



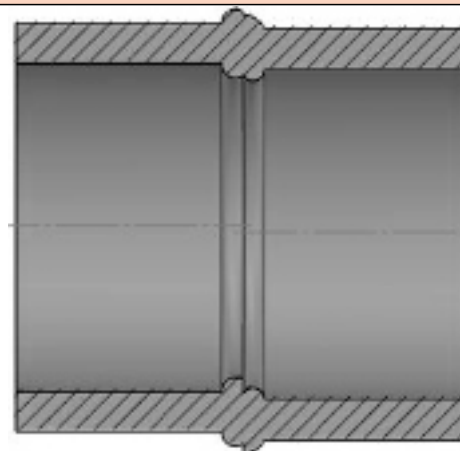
ÇOK FAZLA BASINÇTAN KAYNAKLANAN HATA
 ERROR DUE TO OVER-PRESSURE
 ОШИБКА ИЗ-ЗА ИЗБЫТОЧНОГО ДАВЛЕНИЯ



YETERSİZ BASINÇTAN KAYNAKLANAN HATA
 ERROR DUE TO INSUFFICIENT PRESSURE
 ОШИБКА ИЗ-ЗА НЕДОСТАТОЧНОГО ДАВЛЕНИЯ

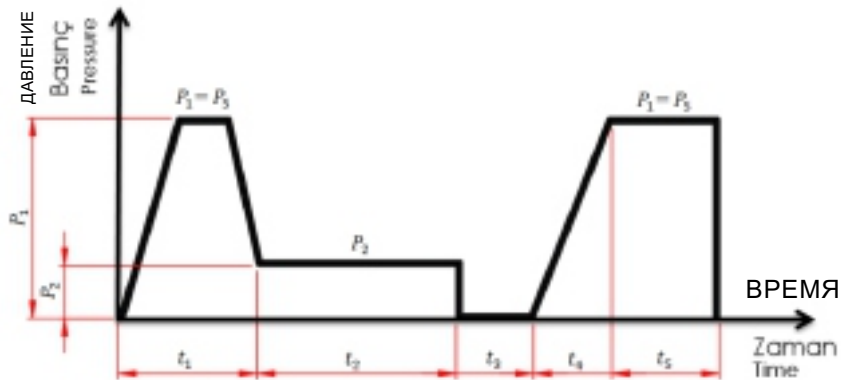


YETERSİZ SICAKLIKTAN KAYNAKLANAN HATA
 ERROR DUE TO INSUFFICIENT HEAT
 ОШИБКА ПРИ НИЗКОЙ ТЕМПЕРАТУРЫ НАГРЕВАТЕЛЯ



MERKEZLEME HATASINDAN KAYNAKLANAN HATA
 ERROR DUE TO CENTERING MISTAKE
 ОШИБКА НЕПРАВИЛЬНОЙ ЦЕНТРИРОВКИ ЦЕНТРИРОВАНИЯ

CNC-W1000- HİDROLİK ALIN KAYNAK MAKİNESİ KAYNAK PARAMETRELERİ
CNC-W1000- HYDRAULIC WELDING MACHINE WELDING PARAMETERS
CNC-W1000- ПАРАМЕТРЫ СВАРОЧНОГО АППАРАТА



- t₁** : İstenilen dudak kalınlığı için gereken süre
- t₂** : Basıncsız ısıtma süresi
- t₃** : Değiştirme için gereken zaman
- t₄** : Basıncı arttırma zamanı
- t₅** : Soğutma için gereken zaman
- P₁** : Dudak kalınlığı için gereken basınç
- P₂** : Devamlı ısıtma için gereken basınç
- P₅** : Soğutma esnasında gereken basınç

- t₁** : Time necessary for the required bead thickness
- t₂** : Heating time with loose pressure
- t₃** : Time necessary for change over the heater
- t₄** : Time of increasing the pressure
- t₅** : Time necessary for cooling
- P₁** : Pressure necessary for the bead thickness
- P₂** : Pressure necessary for continuous heating
- P₅** : Pressure necessary during cooling

- t₁** : Время для появления града
- t₂** : Нагревание без давления
- t₃** : Время, необходимое для изменения нагревателя
- t₄** : Время увеличения давления
- P₁** : Толщина града требуемая для давления
- P₂** : Непрерывный нагрев для нужного давление
- P₅** : В процессе охлаждения необходимое давление

CNC-W1000 HYDRAULIC WELDING PARAMETERS - KAYNAK PARAMETRELERİ

PN 4 SDR41		According DVS 2207-1		Total Cylinder Section 50,24 cm ²			PE100	
Pipe diameter (OD)	Wall thickness (s)	Force (Pressure)	Bead height	Heat-Up time without pressure (t2)	Change-Over time (t3)	Pressure increasing time (t4)	Cooling-Up time (t5)	Total Welding Time
диаметр труба (OD)	толщина стена (s)	Давление сварки P1=P5	Высота буртика	Время нагрева без давления (t2)	Время удаления нагревателя (t3)	Время увеличения давления (t4)	Время охлаждения (t5)	Общее время
Boru çapı OD	Boru et kalınlığı (s)	Kuvvet (Basınç)	Dudak yüksekliği (mm)	Basıncsız ısıtma süresi (t2)	Isıtıcı çıkartma süresi (t3)	Basınç arttırma süresi (t4)	Kaynak Soğutma süresi (t5)	Toplam süre
mm	mm	bar	mm	sec	sec	sec	min	min
630	15,4	9	2	154	9	9	20	23
710	17,4	11	2	174	10	10	22	26
800	19,6	14	2,5	196	10	11	25	29
900	22,0	18	2,5	220	11	12	27	32
1000	24,5	22	2,5	245	12	13	30	35

PN 5 SDR33		According DVS 2207-1		Total Cylinder Section 50,24 cm ²			PE100	
mm	mm	bar	mm	sec	sec	sec	min	min
630	19,3	11	2,5	193	10	11	24	28
710	21,8	14	2,5	218	11	12	27	31
800	24,5	18	2,5	245	12	13	30	35
900	27,6	23	3	276	12	15	34	39
1000	30,6	28	3	306	14	16	37	43

PN 6,3 SDR26		According DVS 2207-1		Total Cylinder Section 50,24 cm ²			PE100	
mm	mm	bar	mm	sec	sec	sec	min	min
630	24,1	14	2,5	241	12	13	30	35
710	27,2	17	3	272	12	14	33	38
800	30,6	22	3	306	14	16	37	43
900	34,4	28	3	344	15	18	42	49
1000	38,2	34	3,5	382	16	19	46	53

PE100

PN 8 SDR21		According DVS 2207-1		Total Cylinder Section 50,24 cm ²			PE100	
Pipe diameter (OD)	Wall thickness (s)	Force (Pressure)	Bead height	Heat-Up time without pressure (t2)	Change-Over time (t3)	Pressure increasing time (t4)	Cooling-Up time (t5)	Total Welding Time
диаметр труба (OD)	толщина стена (s)	Давление сварки P1=P5	Высота буртика	Время нагрева без давления (t2)	Время удаления нагревателя (t3)	Время увеличения давления (t4)	Время охлаждения (t5)	Общее время
Boru çapı OD	Boru et kalınlığı (s)	Kuvvet (Basınç)	Dudak yüksekliği (mm)	Basıncısız ısıtma süresi (t2)	Isıtıcı çıkartma süresi (t3)	Basınç arttırma süresi (t4)	Kaynak Soğutma süresi (t5)	Toplam süre
mm	mm	bar	mm	sec	sec	sec	min	min
630	30,0	17	3	300	13	16	37	43
710	33,9	21	3	339	15	17	41	48
800	38,1	27	3,5	381	16	19	46	53
900	42,9	34	3,5	429	18	22	52	60
1000	47,7	43	3,5	477	19	24	57	66

PN 10 SDR17		According DVS 2207-1		Total Cylinder Section 50,24 cm ²			PE100	
mm	mm	bar	mm	sec	sec	sec	min	min
630	37,4	21	3,5	374	16	19	45	52
710	42,1	26	3,5	421	18	21	51	59
800	47,4	33	3,5	474	19	24	57	66
900	53,3	42	4	533	21	27	63	73
1000	59,3	52	4	593	22	30	69	80

PN 12,5 SDR13,6		According DVS 2207-1		Total Cylinder Section 50,24 cm ²			PE100	
mm	mm	bar	mm	sec	sec	sec	min	min
630	46,3	25	3,5	463	19	23	56	65
710	52,2	32	4	522	21	26	62	72
800	58,8	41	4	588	22	29	69	80
900	66,1	52	4	661	24	33	76	88
1000	73,4	64	4	734	26	37	84	98

PE100

PN16 SDR11 According DVS 2207-1				Total Cylinder Section 50,24 cm ²			PE100	
Pipe diameter (OD)	Wall thickness (s)	Force (Pressure)	Bead height	Heat-Up time without pressure (t2)	Change-Over time (t3)	Pressure increasing time (t4)	Cooling-Up time (t5)	Total Welding Time
диаметр труба (OD)	толщина стена (s)	Давление сварки P1=P5	Высота буртика	Время нагрева без давления (t2)	Время удаления нагревателя (t3)	Время увеличения давления (t4)	Время охлаждения (t5)	Общее время
Boru çapı OD	Boru et kalınlığı (s)	Kuvvet (Basınç)	Dudak yüksekliği (mm)	Basıncsız ısıtma süresi (t2)	Isıtıcı çıkartma süresi (t3)	Basınç arttırma süresi (t4)	Kaynak Soğutma süresi (t5)	Toplam süre
mm	mm	bar	mm	sec	sec	sec	min	min
630	57,2	31	4	572	22	29	67	78
710	64,5	39	4	645	24	32	75	87
800	72,6	50	4	727	26	36	83	97
900	81,7	63	4	817	28	41	92	107
1000	90,8	77	4	908	30	45	101	118

PN20 SDR9 According DVS 2207-1				Total Cylinder Section 50,24 cm ²			PE100	
mm	mm	bar	mm	sec	sec	sec	min	min
630	70,3	37	4	700	25	35	80	93
710	79,3	47	4	793	27	40	89	104
800	89,3	59	4	893	30	45	99	115
900	100	75	4	1000	33	50	110	128
1000	111,1	93	4	1111	35	56	121	141

PN25 SDR7,4 According DVS 2207-1				Total Cylinder Section 50,24 cm ²			PE100	
mm	mm	bar	mm	sec	sec	sec	min	min
630	85,1	43	4	851	29	43	95	111
710	95,9	55	4	959	31	48	106	124
800	108,1	70	4	1081	35	54	118	138
900	121,6	89	4	1216	38	61	132	154
1000	135,1	110	4	1351	41	68	145	170

PE100

PN32 SDR6 According DVS 2207-1				Total Cylinder Section 50,24 cm ²			PE100	
Pipe diameter (OD)	Wall thickness (s)	Force (Pressure)	Bead height	Heat-Up time without pressure (t2)	Change-Over time (t3)	Pressure increasing time (t4)	Cooling-Up time (t5)	Total Welding Time
диаметр труба (OD)	толщина стена (s)	Давление сварки P1=P5	Высота буртика	Время нагрева без давления (t2)	Время удаления нагревателя (t3)	Время увеличения давления (t4)	Время охлаждения (t5)	Общее время
Boru çapı OD	Boru et kalınlığı (s)	Kuvvet (Basınç)	Dudak yüksekliği (mm)	Basıncsız ısıtma süresi (t2)	Isıtıcı çıkartma süresi (t3)	Basınç arttırma süresi (t4)	Kaynak Soğutma süresi (t5)	Toplam süre
mm	mm	bar	mm	sec	sec	sec	min	min
630	105,0	52	4	1050	34	53	115	134
710	118,3	66	4	1183	37	59	128	150
800	133,3	83	4	1333	41	67	143	167
900	150	105	4	1500	45	75	160	187
1000	166,6	130	4	1666	49	83	177	207

PE80

PN3,2 SDR41 According DVS 2207-1				Total Cylinder Section 50,24 cm ²			PE80	
Pipe diameter (OD)	Wall thickness (s)	Force (Pressure)	Bead height	Heat-Up time without pressure (t2)	Change-Over time (t3)	Pressure increasing time (t4)	Cooling-Up time (t5)	Total Welding Time
диаметр труба (OD)	толщина стена (s)	Давление сварки P1=P5	Высота буртика	Время нагрева без давления (t2)	Время удаления нагревателя (t3)	Время увеличения давления (t4)	Время охлаждения (t5)	Общее время
Boru çapı OD	Boru et kalınlığı (s)	Kuvvet (Basınç)	Dudak yüksekliği (mm)	Basıncsız ısıtma süresi (t2)	Isıtıcı çıkartma süresi (t3)	Basınç arttırma süresi (t4)	Kaynak Soğutma süresi (t5)	Toplam süre
mm	mm	bar	mm	sec	sec	sec	min	min
630	15,4	9	2	154	9	9	20	23
710	17,4	11	2	174	10	10	22	26
800	19,6	14	2,5	196	10	11	25	29
900	22,0	18	2,5	220	11	12	27	31
1000	24,5	22	2,5	245	12	13	30	35

PN4 SDR33 According DVS 2207-1				Total Cylinder Section 50,24 cm ²			PE80	
mm	mm	bar	mm	sec	sec	sec	min	min
630	19,3	11	2,5	193	10	11	24	28
710	21,8	14	2,5	218	11	12	27	31
800	24,5	18	2,5	245	12	13	30	35
900	27,6	23	3	276	12	15	34	39
1000	30,6	28	3	306	14	16	37	43

PN5 SDR26 According DVS 2207-1				Total Cylinder Section 50,24 cm ²			PE80	
mm	mm	bar	mm	sec	sec	sec	min	min
630	24,1	14	2,5	241	12	12	30	35
710	27,2	17	3	272	12	12	33	38
800	30,6	22	3	306	14	14	37	43
900	34,4	28	3	344	15	15	42	49
1000	38,2	34	3,5	382	16	19	46	53

PE80

PN6,3 SDR21 According DVS 2207-1 Total Cylinder Section 50,24 cm² PE80

Pipe diameter (OD)	Wall thickness (s)	Force (Pressure)	Bead height	Heat-Up time without pressure (t2)	Change-Over time (t3)	Pressure increasing time (t4)	Cooling-Up time (t5)	Total Welding Time
диаметр труба (OD)	толщина стена (s)	Давление сварки P1=P5	Высота буртика	Время нагрева без давления (t2)	Время удаления нагревателя (t3)	Время увеличения давления (t4)	Время охлаждения (t5)	Общее время
Boru çapı OD	Boru et kalınlığı (s)	Kuvvet (Basınç)	Dudak yüksekliği (mm)	Basıncsız ısıtma süresi (t2)	Isıtıcı çıkartma süresi (t3)	Basınç arttırma süresi (t4)	Kaynak Soğutma süresi (t5)	Toplam süre
mm	mm	bar	mm	sec	sec	sec	min	min
630	30,0	17	3	300	13	16	37	43
710	33,9	21	3	339	15	17	41	48
800	38,1	27	3,5	381	16	19	46	53
900	42,9	34	3,5	429	18	22	52	60
1000	47,7	43	3,5	477	19	24	57	66

PN8 SDR17 According DVS 2207-1 Total Cylinder Section 50,24 cm² PE80

mm	mm	bar	mm	sec	sec	sec	min	min
630	37,4	21	3,5	374	16	19	45	52
710	42,1	26	3,5	421	18	21	51	59
800	47,4	33	3,5	474	19	24	57	66
900	53,3	42	4	533	21	27	63	73
1000	59,3	52	4	593	22	30	69	80

PN10 SDR13,6 According DVS 2207-1 Total Cylinder Section 50,24 cm² PE80

mm	mm	bar	mm	sec	sec	sec	min	min
630	46,3	25	3,5	463	19	23	56	65
710	52,2	32	4	522	21	26	62	72
800	58,8	41	4	588	22	29	69	80
900	66,1	52	4	661	24	33	76	88
1000	73,4	64	4	734	26	37	84	98

PE80

PN12,5 SDR11 According DVS 2207-1 Total Cylinder Section 50,24 cm² PE80

Pipe diameter (OD)	Wall thickness (s)	Force (Pressure)	Bead height	Heat-Up time without pressure (t2)	Change-Over time (t3)	Pressure increasing time (t4)	Cooling-Up time (t5)	Total Welding Time
диаметр труба (OD)	толщина стена (s)	Давление сварки P1=P5	Высота буртика	Время нагрева без давления (t2)	Время удаления нагревателя (t3)	Время увеличения давления (t4)	Время охлаждения (t5)	Общее время
Boru çapı OD	Boru et kalınlığı (s)	Kuvvet (Basınç)	Dudak yüksekliği (mm)	Basıncsız ısıtma süresi (t2)	Isıtıcı çıkartma süresi (t3)	Basınç arttırma süresi (t4)	Kaynak Soğutma süresi (t5)	Toplam süre
mm	mm	bar	mm	sec	sec	sec	min	min
630	57,2	31	4	572	22	29	67	78
710	64,5	39	4	645	24	32	75	87
800	72,6	50	4	726	26	36	83	96
900	81,7	63	4	817	28	41	92	107
1000	90,8	77	4	908	30	45	101	118

PN16 SDR9 According DVS 2207-1 Total Cylinder Section 50,24 cm² PE80

mm	mm	bar	mm	sec	sec	sec	min	min
630	70,3	37	4	703	25	35	80	93
710	79,3	47	4	793	27	40	89	104
800	89,3	59	4	893	30	45	99	115
900	100	75	4	1000	33	50	110	128
1000	111,1	93	4	1111	35	56	121	141

PN20 SDR7,4 According DVS 2207-1 Total Cylinder Section 50,24 cm² PE80

mm	mm	bar	mm	sec	sec	sec	min	min
630	85,1	43	4	851	29	43	95	111
710	95,9	55	4	959	31	48	106	124
800	108,1	70	4	1081	35	54	118	138
900	121,6	89	4	1216	38	61	132	154
1000	135,1	110	4	1351	41	68	145	170

PE80

PN25 SDR6 According DVS 2207-1 Total Cylinder Section 50,24 cm² PE80

Pipe diameter (OD)	Wall thickness (s)	Force (Pressure)	Bead height	Heat-Up time without pressure (t2)	Change-Over time (t3)	Pressure increasing time (t4)	Cooling-Up time (t5)	Total Welding Time
диаметр труба (OD)	толщина стена (s)	Давление сварки P1=P5	Высота буртика	Время нагрева без давления (t2)	Время удаления нагревателя (t3)	Время увеличения давления (t4)	Время охлаждения (t5)	Общее время
Boru çapı OD	Boru et kalınlığı (s)	Kuvvet (Basınç)	Dudak yüksekliği (mm)	Basıncsız ısıtma süresi (t2)	Isıtıcı çıkartma süresi (t3)	Basınç arttırma süresi (t4)	Kaynak Soğutma süresi (t5)	Toplam süre
mm	mm	bar	mm	sec	sec	sec	min	min
630	105,0	52	4	1050	34	53	115	134
710	118,3	66	4	1183	37	59	128	150
800	133,3	83	4	1333	41	67	143	167
900	150	105	4	1500	45	75	160	187
1000	166,6	130	4	1666	49	83	177	207

PP

PN2,5 SDR41 According DVS 2207-11 Total Cylinder Section 50,24 cm² PP

Pipe diameter (OD)	Wall thickness (s)	Force (Pressure)	Bead height	Heat-Up time without pressure (t2)	Change-Over time (t3)	Pressure increasing time (t4)	Cooling-Up time (t5)	Total Welding Time
диаметр труба (OD)	толщина стена (s)	Давление сварки P1=P5	Высота буртика	Время нагрева без давления (t2)	Время удаления нагревателя (t3)	Время увеличения давления (t4)	Время охлаждения (t5)	Общее время
Boru çapı OD	Boru et kalınlığı (s)	Kuvvet (Basınç)	Dudak yüksekliği (mm)	Basıncsız ısıtma süresi (t2)	Isıtıcı çıkartma süresi (t3)	Basınç arttırma süresi (t4)	Kaynak Soğutma süresi (t5)	Toplam süre
mm	mm	bar	mm	sec	sec	sec	min	min
630	15,4	6	1	285	8	13	25	30
710	17,4	8	1	311	9	16	28	34
800	19,6	10	1,5	335	10	17	31	37
900	22,0	12	1,5	360	10	19	34	41
1000	24,5	15	1,5	385	11	21	38	45

PN3,2 SDR33 According DVS 2207-11 Total Cylinder Section 50,24 cm² PP

mm	mm	bar	mm	sec	sec	sec	min	min
630	19,3	7	1,5	333	9	17	30	36
710	21,8	9	1,5	358	10	19	34	41
800	24,5	12	1,5	385	10	21	38	45
900	27,6	15	2,0	412	11	22	42	50
1000	30,6	19	2,0	436	12	26	46	54

PN4 SDR26 According DVS 2207-11 Total Cylinder Section 50,24 cm² PP

mm	mm	bar	mm	sec	sec	sec	min	min
630	24.1	9	1,5	381	11	21	37	44
710	27,2	12	2	409	11	23	42	50
800	30,6	15	2	436	12	26	46	54
900	34,4	19	2	465	13	30	51	60
1000	38,2	23	2,5	492	14	33	56	65

PP

PN6,3 SDR17,6 According DVS 2207-11

Total Cylinder Section 50,24 cm²

PP

Pipe diameter (OD)	Wall thickness (s)	Force (Pressure)	Bead height	Heat-Up time without pressure (t2)	Change-Over time (t3)	Pressure increasing time (t4)	Cooling-Up time (t5)	Total Welding Time
диаметр труба (OD)	толщина стена (s)	Давление сварки P1=P5	Высота буртика	Время нагрева без давления (t2)	Время удаления нагревателя (t3)	Время увеличения давления (t4)	Время охлаждения (t5)	Общее время
Boru çapı OD	Boru et kalınlığı (s)	Kuvvet (Basınç)	Dudak yüksekliği (mm)	Basıncsız ısıtma süresi (t2)	Isıtıcı çıkartma süresi (t3)	Basınç arttırma süresi (t4)	Kaynak Soğutma süresi (t5)	Toplam süre
mm	mm	bar	mm	sec	sec	sec	min	min
630	35,7	13	2	475	14	31	53	62
710	40,2	17	2,5	503	15	35	59	69
800	45,3	21	2,5	533	16	39	64	74
900	51,0	27	2,5	566	17	44	71	82
1000	56,8	33	2,5	599	19	48	78	90

PN10 SDR11 According DVS 2207-11

Total Cylinder Section 50,24 cm²

PP

mm	mm	bar	mm	sec	sec	sec	min	min
630	57,2	21	2,5	602	19	49	78	90
710	64,5	26	2,5	644	20	56	87	99
800	72,7	33	2,5	691	22	63	96	109
900	81,8	42	2,5	744	24	70	106	120
1000	90,9	52	2,5	796	26	78	117	132

PN16 SDR7,4 According DVS 2207-11

Total Cylinder Section 50,24 cm²

PP

mm	mm	bar	mm	sec	sec	sec	min	min
630	85,1	29	2,5	763	25	73	110	125
710	95,9	37	2,5	825	28	82	123	139
800	108,1	47	2,5	895	30	93	137	154
900	121,6	59	2,5	973	33	104	152	171
1000	135,1	73	2,5	1051	37	116	168	188

PP

PN20 SDR6 According DVS 2207-11 Total Cylinder Section 50,24 cm² PP

Pipe diameter (OD)	Wall thickness (s)	Force (Pressure)	Bead height	Heat-Up time without pressure (t2)	Change-Over time (t3)	Pressure increasing time (t4)	Cooling-Up time (t5)	Total Welding Time
диаметр труба (OD)	толщина стена (s)	Давление сварки P1=P5	Высота буртика	Время нагрева без давления (t2)	Время удаления нагревателя (t3)	Время увеличения давления (t4)	Время охлаждения (t5)	Общее время
Boru çapı OD	Boru et kalınlığı (s)	Kuvvet (Basınç)	Dudak yüksekliği (mm)	Basıncsız ısıtma süresi (t2)	Isıtıcı çıkartma süresi (t3)	Basınç arttırma süresi (t4)	Kaynak Soğutma süresi (t5)	Toplam süre
mm	mm	bar	mm	sec	sec	sec	min	min
630	105,0	34	2,5	877	30	90	133	150
710	118,3	44	2,5	954	33	101	148	166
800	133,3	56	2,5	1041	36	114	166	186
900	150	70	2,5	1137	40	128	185	207
1000	166,6	87	2,5	1233	44	142	204	228





HDPE-100 FITTINGS

Ø20 mm - Ø2000 mm

GARANTİ BELGESİ

GARANTİ ŞARTLARI;

»MAKİNE GARANTİ SÜRESİ FATURA TARİNDEN İTİBAREN 12 (ON İKİ) AYDIR

»MAKİNEYİ SATIN ALAN MÜŞTERİLERİMİZE TALEP ETMELERİ DURUMUNDA MAKİNE KULLANIMI VEYA PARÇA DEĞİŞİMİYLE İLGİLİ EĞİTİM KENDİ FABRİKAMIZDA VE TARAFIMIZCA ÜCRETSİZ OLARAK VERİLECEKTİR.

»MAKİNEİNİN HERHANGİ BİR PARÇASINA FABRİKAMIZIN SERVİS BÖLÜMÜNÜN BİLGİSİ DIŞINDA VEYA HERHANGİ BİR YETKİLİ SERVİS ELEMANI OLMADAN SÖKÜLEREK MÜDAHELE EDİLMESİ BU BELGEYİ GEÇERSİZ KILACAKTIR.

1-) MAKİNEYİ ÇALIŞTIRMAK İÇİN KULLANILAN JENERATÖR VB. GÜÇ KAYNAĞINDAN OLUŞABİLECEK ELEKTRİK DALGALANMALARININ MAKİNEYE VERECEĞİ ZARAR GARANTİ KAPSAMINA DAHİL EDİLMEMEYECİTİR.

2-) HERHANGİ BİR FİZİKSEL DARBE SONUCU OLUŞAN MEKANİK ZARARLAR GARANTİ KAPSAMINA DAHİL DEĞİLDİR.

3-) MAKİNE, KULLANIM KILAVUZUNA UYGUN ŞEKİLDE ÇALIŞTIRILMALIDIR. AKSİ TAKTİRDE OLUŞACAK KULLANICI HATALARI GARANTİ KAPSAMINA DAHİL EDİLMEMEYECİTİR. ÖZELLİKLE KULLANIM KILAVUZUNDA BELİRTİLEN DEĞERLERİN DIŞINDA MAKİNEYİ ZORLAYICI BASINÇLARIN UYGULANMASI TRAŞLAYICI VE ÜTÜ APARATINDA YANMA, KIRILMA VB.HASARLAR OLUŞTURULABİLİR.

MAKİNA MODELİ:

FATURA TARİHİ:

MAKİNA SERİ NO:

ELBOR MAKİNE
SAN. ve TİC. LTD. ŞTİ.
Selimpasa Ortakoy Sanayi Bölgesi Merkez Mah.
608 Cd 732 Sokak No:97 / Silivri / İST.
Tel: 0212 549 43 58 / Fax: 0212 549 43 58
Silivri V.D: 075 039 8483

Elbor Makine San. ve Tic. Ltd. Şti.

Merkez Mahallesi, Selimpasa Ortakoy Sanayi Bölgesi, 608. Caddesi,
732. Sokak, Selim Paşa Cd. No:97 İstanbul / TÜRKİYE

Tel: +90 212 875 33 14 / Fax: +90 212 875 33 16

info@elbor.com.tr export@elbor.com.tr export@weltech.com.tr

CERTIFICATE OF WARRANTY

WARRANTY CONDITIONS;

»MACHINE WARRANTY PERIOD IS 12 MONTH STARTING FROM THE INVOICE DATE.

»WE PROVIDE TRAINING OF USING MACHINE AND REPLACEMENT OF SPARE PARTS FREE OF CHARGE IN OUR FACTORY FOR OUR CLIENTS IF REQUESTED.

»PLEASE DO NOT CHANGE ANY SPARE PART OF MACHINE OUT OF OUR SERVICE DEPARTMENT OR AUTHORIZED SERVICE INFORMATION. OTHERWISE THIS CERTIFICATE WILL BE VOID.

1-) DAMAGES CAUSE OF ELECTRICAL SURGES FROM GENERATOR OR LIKE POWER SOURCES WILL NOT BE COVERED BY THIS CERTIFICATE

2-) ANY MECHANICAL DAMAGES THAT OCCURED BY PHYSICAL IMPACTS WILL NOT BE COVERED BY THIS CERTIFICATE.

3-) PLEASE OPERATE THE MACHINE ACCORDING TO USER MANUAL. ESPECIALLY APPLYING MORE PRESSURES THAN WHICH IS WRITTEN IN USER MANUAL CAN DAMAGE MACHINE HEATER OR TRIMMER UNIT. DAMAGES CAUSE OF IMPROPER USE WILL NOT BE COVERED BY THIS CERTIFICATE.

MODEL:

INVOICE DATE:

SERIAL NO:

ELBOR MAKİNE
SAN. VE TİC. LTD. ŞTİ.
Selimpaşa Ortakoy Sanayi Bölgesi Merkez Mah.
608 Cd. 732. Sokak, Selim Paşa Cd. No:97 / Silivri / İST.
Tel: 0212 849 43 58 / Fax: 0212 849 43 58
Silivri V.D. 073 639 6483

Elbor Makine San. ve Tic. Ltd. Şti.

Merkez Mahallesi, Selimpaşa Ortakoy Sanayi Bölgesi, 608. Caddesi,
732. Sokak, Selim Paşa Cd. No:97 İstanbul / TÜRKİYE

Tel: +90 212 875 33 14 / Fax: +90 212 875 33 16

info@elbor.com.tr export@elbor.com.tr export@weltech.com.tr

ГАРАНТИЯ

Сервис и гарантия:

Срок гарантии на сварочное оборудование завода составляет 12 месяцев с момента продажи.

Для осуществления гарантийного ремонта необходимо предоставить паспорт оборудования;

Специалисты завода «VELTEK PLASTIK» гарантируют оперативную реакцию на обращение, согласование и проведение ремонтных работ со всего мира, которые осуществляются квалифицированным персоналом на высокоточном оборудовании.

Все наши представители проходили сервисному обучению на заводе “VELTEK PLASTIK” в Турции. Которые могут решить любую проблему быстро и профессионально, во всех сервисных центрах имеются все комплектующие и запасные части.

Гарантийный ремонт не подлежит гарантийному обслуживанию в следующих случаях:

- 1-) Наличии механических повреждений оборудования, посторонних предметов и следов жидкости внутри корпуса, наличии следов вскрытия, самостоятельного ремонта, изменения электромонтажа, конструкции, замены элементов изделия и пр.
- 2-) У Генератора скачка фаз. Который может навредить электрической части аппарата;
- 3-) Оборудование имеет неисправности, возникшие вследствие перегрузки или неправильной эксплуатации, а также вследствие использования не по назначению и нестабильности параметров электросети, превышающих нормы;
- 4-) выход из строя оборудования по вине потребителя (нарушение правил эксплуатации, работа в ненормированных режимах, неправильная установка и подключение и т.п.);

Для осуществления гарантийного ремонта необходимо предоставить заявку на эл. Адрес:

servis@weltech.com.tr

МАДЕЛЬ АППРАТА:

ДАТА ФАКТУРЫ:

НОМЕРАППРАТА:

ELBOR MAKİNE
SAN. ve TIC. LTD. ŞTİ.
Selimpasa Ortakoy Sanayi Bolgesi Merkez Mah.
608 Cd. 732. Sokak, Selim Paşa Cd. No:97 İstanbul / TÜRKİYE
Tel: 0212 549 43 58 / Fax: 0212 549 43 58
Silivri Yolu: 0212 875 33 16

Elbor Makine San. ve Tic. Ltd. Şti.

Merkez Mahallesi, Selimpasa Ortakoy Sanayi Bolgesi, 608. Caddesi,
732. Sokak, Selim Paşa Cd. No:97 İstanbul / TÜRKİYE
Tel: +90 212 875 33 14 / Fax: +90 212 875 33 16
info@elbor.com.tr export@elbor.com.tr export@weltech.com.tr



Powered by **wel**tech



Elbor Makine San. ve Tic. Ltd. Şti.

Merkez Mahallesi, Selimpasa Ortakoy Sanayi Bolgesi, 608. Caddesi,
732. Sokak, Selim Paşa Cd. No:97 İstanbul / TÜRKİYE

Tel: +90 212 875 33 14 / Fax: +90 212 875 33 16

info@elbor.com.tr export@elbor.com.tr export@weltech.com.tr



www.weltech.com.tr